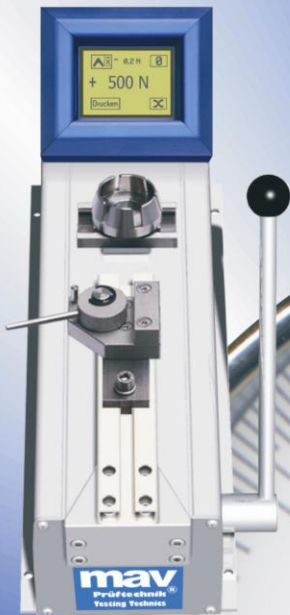


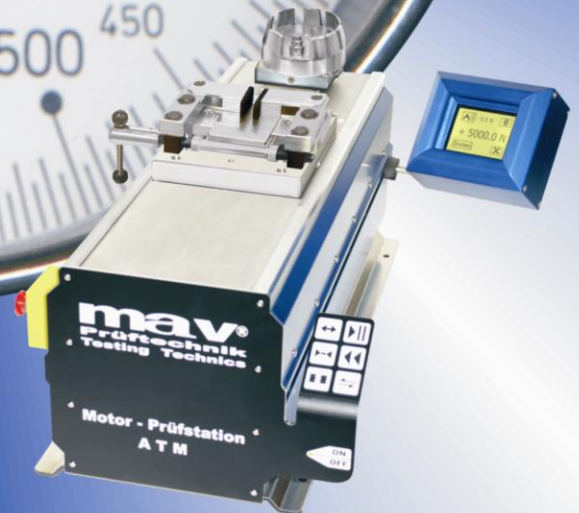
mav

Prüftechnik®
Testing Technics



2540 N

THE PULLTESTER COMPANY



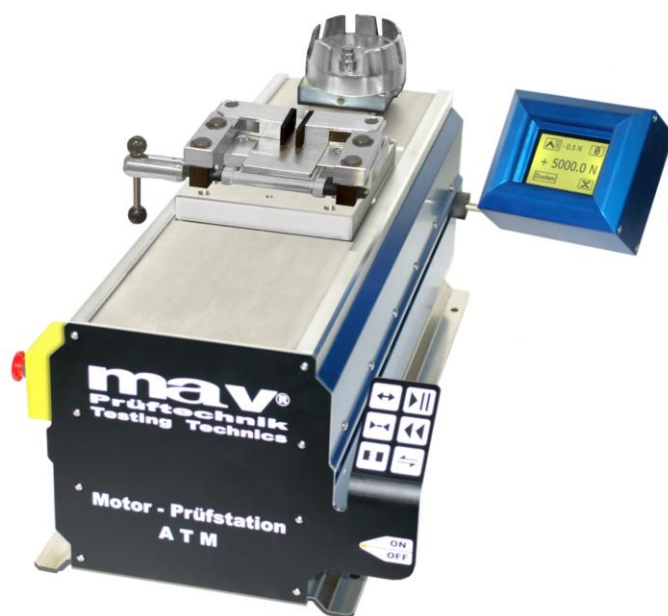
MAV PRÜFTECHNIK GMBH



Inhaltsverzeichnis

Lieferübersicht	3
Handgeräte	4
Motorgeräte	5
Software & Zubehör	6
Werkzeuge	7
Gegenüberstellung: Handgeräte	8
Gegenüberstellung: Motorgeräte	9
Handgeräte	11
Universal Tester CT 50	12
Digital Tester FT / FTS	13
Digital Tester FT - Touch	14
Clip Gun Tester CGT 50	15
Clip Gun Tester CGT 50 - Touch	17
Motorgeräte	19
Motorischer Tester ETM	20
Motorischer Tester FTM	24
Motor Prüfstation ATM	26
Kalibrierung & Justierung	28
Zubehör	29
Instruktionen und Hinweise	31
Software	33
MAV - STAT, STAT _{light} , GRAPH, DataEX	34
MAV - CALIB, Firmware _{update}	35
Werkzeuge	36
Standardwerkzeuge	37
Sonderwerkzeuge	49
Sonstiges	50
Hinweise zur Prüfung von Kabelbinderspannpistolen	51
Hinweise zur Prüfung von Kabelbinder	52
Service / Wartungshinweise	53

Lieferübersicht



MAV PRÜFTECHNIK GmbH • DE- 12047 Berlin
Kraftmessgeräte - Prüfsysteme - Prüfstationen
eMail: info@mav-germany.de • Internet: www.mav-germany.de

Übersicht - Handgeräte

Modell		Anzeigebereich [Newton]	Auflösung [Newton]	max. relative Anzeige- abweichung ± 1 Digit
Typ	Code			
Hand Tester / Referenzsystem				
KMG-Touch	5	0-50	0.005	± 0.1 % F.S.
KMG-Touch	10	0-100	0.01	± 0.1 % F.S.
KMG-Touch	20	0-200	0.02	± 0.1 % F.S.
KMG-Touch	50	0-500	0.05	± 0.1 % F.S.
KMG-Touch	100	0-1000	0.1	± 0.1 % F.S.
KMG-Touch	200	0-2000	0.2	± 0.1 % F.S.
KMG-Touch	300	0-3000	0.3	± 0.1 % F.S.
KMG-Touch	500	0-5000	0.5	± 0.1 % F.S.
KMG-Touch	1000	0-10000	1	± 0.1 % F.S.
Universal Tester				
CT	50	0-500	0.5	± 0.5 % *
Clip Gun Tester				
CGT	50	0-500	0.5	± 0.25 % *
CGT Touch	50	0-500	0.05	± 0.25 % *
Digital Tester mit Handbetrieb				
FT	5	0-50	0.01	± 0.25 % *
FT	10	0-100	0.02	± 0.25 % *
FT	25	0-250	0.05	± 0.25 % *
FT	50	0-500	0.1	± 0.25 % *
FT	100	0-1000	0.2	± 0.25 % *
FT-Touch	5	0-50	0.005	± 0.25 % *
FT-Touch	10	0-100	0.01	± 0.25 % *
FT-Touch	25	0-250	0.02	± 0.25 % *
FT-Touch	50	0-500	0.05	± 0.25 % *
FT-Touch	100	0-1000	0.1	± 0.25 % *
FTS	5	0-50	0.01	± 0.25 % *
FTS	10	0-100	0.02	± 0.25 % *
FTS	25	0-250	0.05	± 0.25 % *
FTS	50	0-500	0.1	± 0.25 % *
FTS	100	0-1000	0.2	± 0.25 % *

* im Messbereich

Sonderausführungen und Sondermessbereiche auf Anfrage. Alle Angaben in unseren Unterlagen sind freibleibend. Sie stellen keine Eigenschaftszusicherung im Sinne des §459, Abs. 2, dar und begründen keine Haftung. Änderungen bleiben vorbehalten.

Gewährleistungsfrist: 6 Monate oder max. 25000 Prüfungen. Empfohlene

Wartungsintervalle: 24 Monate oder max. 50000 Prüfungen.

Übersicht – Motorgeräte

Typ	Modell Code	Anzeigebereich [Newton]	Auflösung [Newton]	max. relative Anzeigeabweichung ± 1 Digit
Motorischer Tester				
FTM	5	0-50	0.01	± 0.25 % *
FTM	10	0-100	0.02	± 0.25 % *
FTM	25	0-250	0.05	± 0.25 % *
FTM	50	0-500	0.1	± 0.25 % *
FTM	100	0-1000	0.2	± 0.25 % *
FTM	200	0-2000	0.5	± 0.25 % *
FTM	500	0-5000	1	± 0.25 % *
FTM	1000	0-10000	2	± 0.25 % *
Motor-Prüfstation				
ATM	5	0-50	0.01	± 0.25 % *
ATM	10	0-100	0.02	± 0.25 % *
ATM	25	0-250	0.05	± 0.25 % *
ATM	50	0-500	0.1	± 0.25 % *
ATM	100	0-1000	0.2	± 0.25 % *
ATM	200	0-2000	0.5	± 0.25 % *
ATM	500	0-5000	1	± 0.25 % *
ATM	1000	0-10000	2	± 0.25 % *
Motorischer Tester mit Touch-Panel- Bedienung				
ETM-F	5	0-50	0.005	± 0.25 % *
ETM-F	25	0-250	0.02	± 0.25 % *
ETM-F	50	0-500	0.05	± 0.25 % *
ETM-F	100	0-1000	0.1	± 0.25 % *
ETM-F	300	0-3000	0.3	± 0.25 % *
ETM-F	600	0-6000	0.6	± 0.25 % *
ETM-F	1000	0-10000	1.0	± 0.25 % *
ETM-A	5	0-50	0.005	± 0.25 % *
ETM-A	25	0-250	0.02	± 0.25 % *
ETM-A	50	0-500	0.05	± 0.25 % *
ETM-A	100	0-1000	0.1	± 0.25 % *
ETM-A	300	0-3000	0.3	± 0.25 % *
ETM-A	600	0-6000	0.6	± 0.25 % *
ETM-A	1000	0-10000	1.0	± 0.25 % *
ETM-M	5	0-50	0.005	± 0.25 % *
ETM-M	25	0-250	0.02	± 0.25 % *
ETM-M	50	0-500	0.05	± 0.25 % *
ETM-M	100	0-1000	0.1	± 0.25 % *
ETM-M	300	0-3000	0.3	± 0.25 % *
ETM-M	600	0-6000	0.6	± 0.25 % *
ETM-M	1000	0-10000	1.0	± 0.25 % *

* im Messbereich

Sonderausführungen und Sondermessbereiche auf Anfrage. Alle Angaben in unseren Unterlagen sind freibleibend. Sie stellen keine Eigenschaftszusicherung im Sinne des §459, Abs. 2, dar und begründen keine Haftung. Änderungen bleiben vorbehalten.

Gewährleistungsfrist: 6 Monate oder max. 25000 Prüfungen. Empfohlene

Wartungsintervalle: 24 Monate oder max. 50000 Prüfungen.

Übersicht - Zubehör & Software

Bezeichnung	Modell
Zubehör für Digitale Prüfstationen ETM & MPM	
RS 232 Datenkabel für PC-Anschluss)S-9B	
Adapter RS 232 9 polig auf USB	
Sonderprogramm „Grafik-Ausdruck Kraft/Weg-Kurve“ (nur ETM-M & MPM)	
Sonderprogramm „Wiederholung Kraft“ (ETM-A & ETM-M & MPM)	
Sonderprogramm „Webserver“	
Sonderprogramm „PC-Tastatur“	
Sonderprogramm „Haltezeit 1-220 sec.“	
Display-Schutzfolie für Touchscreen, 1 VE = 3 Stück, (alle ETM & MPM)	
Software Update von Modell ETM-F auf Modell ETM-A	
Druckerpapier Rollen für IPN 240-24, BR 58/ Ø 50 mm, 1 VE = 1 Karton à 100 Rollen (nur MPM)	
Farbband-Kassetten HX 20, endlos, schwarz/violett, 1 VE = 10 Stück (nur MPM)	HX 20
Zubehör für CT 50, ET(S), KMS, FT(M), ATM, EP(M), ETM Geräte	
Mini-Tischdrucker DPN 833 inkl. Netzteil	DPN 833
Datenübertragungskabel für Drucker-Anschluss Software (bitte Geräte-Modell angeben)	
Datenübertragungskabel für PC-Anschluss Software (bitte Geräte-Modell angeben)	
mavDataEX Software, Statistische Messwerterfassung, MS Excel Schnittstelle	mavDataEX
mavSTAT Software: Statistische Erfassung, Darstellung und Analyse von Messwerten	mavSTAT
mavSTAT_light Software: Statistische Erfassung, MS Excel Schnittstelle	mavSTAT_light
mavGRAPH Software: Aufzeichnung von Kraft-Zeit- & Kraft-Weg-Diagrammen	mavGRAPH
mavCALIB Software: Kalibrierung und Justierung von MAV Prüfstationen	mavCALIB
Elektronische Kraftaufnehmer SM (Lastmesszellen), anschlussfertig für KMG/DKS-USB	
Kraftaufnehmer 50 N	SM 50 N
Kraftaufnehmer 100 N	SM 100 N
Kraftaufnehmer 200 N	SM 200 N
Kraftaufnehmer 500 N	SM 500 N
Kraftaufnehmer 1.000 N	SM 1.000 N
Kraftaufnehmer 2.000 N	SM 2.000 N
Kraftaufnehmer 3.000 N	SM 3.000 N
Kraftaufnehmer 5.000 N	SM 5.000 N
Kraftaufnehmer 10.000 N	SM 10.000 N
Digitales Kalibriersystem mit USB-Sensorinterface und Visualisierungssoftware für SM-Lastmesszellen (Preis ohne Lastmesszelle)	DKS-USB
Kontroll-Geräte, -Adapter und -Zubehör	
Kraftbelastungsgerät für die Kontrolle von Handhebelgeräten bis 1.000 N	KB 1000
Halteböcke für Lastmesszelle, für alle Geräte bis max. 1.000 N Nominallast	HLT 100
Halteböcke für Lastmesszelle, für ETM, FTM & ATM, bis max. 3.000 N	LB 300
Halteböcke für Lastmesszelle, für ETM, FTM & ATM mit 5/6/10 kN Nominallast	LB 1000

Übersicht - Werkzeuge

Bezeichnung	max. Last	Modell
Werkzeuge		
Spannglocke, 40 mm Ø	500 N	SG 40
Spannglocke, 80 mm Ø	2.000 N	SG 80
Spannglocke, 80 mm Ø, verstärkte Ausführung	3.000 N	SG 80 V
Spannglocke, 90 mm Ø, mit Schutzklappe	10.000 N	SG 90
Drehteller, 80 mm Ø, mit Klemmbefestigung „K“	500 N	DT 88K
Universal-Drehteller mit Klemmbefestigung „2K“	1.000 N	UNI-DT-2K
Universal-Drehteller, verstärkt	2.000 N	UNI-DT-2K-V
Spann- und Haltewerkzeug für Steckerteile	500 N	SL-WW
Kammwerkzeug	1.000 N	KW 1
Kammwerkzeug	1.000 N	KW 2
Werkzeugsatz für Klebe- Abrollkraftmessung	500 N	CB
Kabelbinder-Stufenkonus für Kabelbinderprüfung, kompletter Satz	1.000 N	KBS
Haltewerkzeug für Aderendhülsen	500 N	ADE
Werkzeugsatz für Aufsteck- und Ausziehprüfungen	500 N	KLH
Werkzeugsatz für die Prüfung von Kabelbinder-Spannpistolen	500 N	KBP
Keramikplatten-Bruchvorrichtung	1.000 N	KPB
Mini-Kabelspanner, Spanndurchmesser max. 6 mm	500 N	MK-8/M,A
Kabelspanner, Spanndurchmesser max. 20 mm	2.000 N	DKS-20/M,A
Schnellspannhalter, Spanndurchmesser max. 6 mm	500 N	KSH-6/M,A
Schnellspannhalter, Spanndurchmesser max. 8 mm	1.000 N	KSP-8/M,A
Schnellspannhalter, Spanndurchmesser max. 12 mm	1.000 N	SHA-12/M,A
Schnellspannhalter, Spanndurchmesser max. 16 mm	2.000 N	KSP-16/M,A
Schnellspannhalter, Spanndurchmesser max. 20 mm	3.000 N	SHA-20/M,A
Schnellspannhalter, Spanndurchmesser max. 40 mm	10.000 N	SHA-40/M,A
Kabelspanner, Durchmesser bis 40 mm	10.000 N	ESP
Exzenterspanner	1.000 N	DES-10/M,A
Steckleiste für Batteriekabelverbinder	5.000 N	SL-BAT
mm-Lochplatte ML1 inkl. höhenverstellbarem Halterahmen (0,1 - 10 mm)	500 N	SPA/ML1
mm-Lochplatte ML1 inkl. höhenverstellbarem Halterahmen (10 - 20 mm)	500 N	SPA/ML2
mm-Lochplatte ML1 inkl. höhenverstellbarem Halterahmen (21 - 30 mm)	500 N	SPA/ML3
Kurzspannhalter	500 N	KSEL - M,A
Feinspannhalter	500 N	FSEL - M,A
Leiterplattenspannrahmen kompl. mit Scherwerkzeug	500 N	LSS
Seilspannwerkzeug für Draht, Fäden, Kordel etc.	500 N	VW 10
Selbstklemmende Spannbacken, 25 mm breit	500 N	VW 25
Klemmbacke, 30 mm breit	500 N	VW 30
Druckplatten	500 N	VW 50
Seilspannzeug	1.000 N	VW 70
Exzenter-Spannbacke	500 N	VW 80
Spitzzange (chirurgische Klemme)	500 N	FSZ/M,A
Ring Prüfwerkzeug	500 N	RP
Wechselwerkzeug für High Power Terminals & Connectors (MAK 8 & 12)	10.000 N	WW-MAK

Weiteres Zubehör und Sonderanfertigungen auf Anfrage
Das M bzw. A innerhalb der Modellbezeichnung indiziert die Anordnung des Werkzeugs.
M = Messpunkt, A = Abzugseite (Lastschlitten)

- Gegenüberstellung der verfügbaren manuell betriebenen Testgeräte
- Auflistung der relevanten Parameter

Eigenschaft	Modell	CT 50	FT	FTS	FT - Touch	CGT 50	CGT - Touch
Messsystem		Hauptsächlich Zugkraft, Druckkraft jedoch möglich	Hauptsächlich Zugkraft, Druckkraft jedoch möglich	Zug- & Druckkraftbereich	Hauptsächlich Zugkraft, Druckkraft jedoch möglich	Nur Zugkraftbereich	Nur Zugkraftbereich
Anzeigebereich		0 - 500 N	0 - 50/250/500/1000 N	0 - 50/250/500/1000 N	0 - 50/200/500/1000 N	0 - 500 N	0 - 50/250/500/1000 N
Messwertauflösung (in Schritten: Nominallast/Schritte = Auflösung in N)		1.000	5.000	5.000	10.000	1.000	10.000
Interne Messfrequenz (Hz.)		10.000	10.000	10.000	10.000	10.000	10.000
Anwendungsbereich		20 - 100 % der Nominallast	20 - 100 % der Nominallast	20 - 100 % der Nominallast	10 - 100 % der Nominallast	20 - 100 % der Nominallast	10 - 100 % der Nominallast
Rel. Anzeigeabweichung im Messbereich		≤ ± 0.5 % vom Messwert ± 1 Digit	≤ ± 0.25 % vom Messwert ± 1 Digit	≤ ± 0.25 % vom Messwert ± 1 Digit	≤ ± 0.25 % vom Messwert ± 1 Digit	≤ ± 0.5 % vom Messwert ± 1 Digit	≤ ± 0.25 % vom Messwert ± 1 Digit
Betriebsarten		Roll- & Spitzenwertmodus	Roll- & Spitzenwertmodus	Roll- & Spitzenwertmodus	Roll- & Spitzenwertmodus	Roll- & Spitzenwertmodus	Roll- & Spitzenwertmodus
Anzeige		LCD-Punktmatrix infrarot Sensor Display, 128x64 px - 5 Hz Update Rate	LCD-Punktmatrix infrarot Sensor Display, 128x64 px - 5 Hz Update Rate	LCD-Punktmatrix infrarot Sensor Display, 128x64 px - 5 Hz Update Rate	LCD QVGA-TFT Touchscreen 5,7", 370x240 px 60 Hz Update Rate	LCD-Punktmatrix infrarot Sensor Display, 128x64 px - 5 Hz Update Rate	LCD QVGA-TFT Touchscreen 5,7", 370x240 px 60 Hz Update Rate
Bedienung		Hebel	Hebel	Handrad	Hebel	Über eingespannte Kabelbinderpistole	Über eingespannte Kabelbinderpistole
Automatische Nullpunktkorrektur		●	●	●	●	●	●
Tara Abgleich		●	●	●	●	●	●
Überlastschutz & -Anzeige		●	●	●	●	●	●
Messwertspeicher		-	10.000 Messwerte	10.000 Messwerte	4.000 Messwerte	-	4.000 Messwerte
Schnittstelle		RS232	RS232	RS232	RS232	RS232	RS232
Echtzeituhr		-	●	●	●	-	●
Einzel- und Listenausgabe		nur Einzelausgabe	●	●	●	nur Einzelausgabe	●
Lastschlittenhub		80 mm	80 mm	150 mm	80 mm	-	-
Drucker		○	○	○	○	○	○

– nicht lieferbar * ○ optional (Aufpreis) * ● Standard

MAV PRÜFTECHNIK GmbH D - 12047 Berlin

Sanderstr. 28 Telefon (030) 693 10 53 Telefax (030) 693 10 69 eMail: info@mav-germany.de

Alle Angaben und Spezifikationen sind freibleibend. Sie stellen keine Eigenschaftszusicherung dar. Technische Änderungen bleiben vorbehalten.

- Gegenüberstellung der verfügbaren motorisierten Prüfstationen
- Auflistung der relevanten Parameter

Eigenschaft	Modell	ETM-F	ETM-A	ETM-M	FTM	ATM	MPM
Messsystem (Krafrichtung)		Zug- & Druck- Messungen	Zug- & Druck- Messungen	Zug- & Druck- Messungen	Zug- & Druck- Messungen	Zug- & Druck- Messungen	Zug- & Druck- Messungen
Anzeigebereich (0 - X N)		50/250/500/1.000/3.000/ 6.000/10.000	50/250/500/1.000/3.000/ 6.000/10.000	50/250/500/1.000/3.000/ 6.000/10.000	50/100/250/500/1.000/ 2.000/5.000/10.000	50/100/250/500/1.000/ 2.000/5.000/10.000	50/100/250/500/1.000/ 2.000/5.000/10.000
Messwertaufösung (in Schritten: Nominallast/Schritte = Auflösung in N)		10.000	10.000	10.000	5.000	5.000	10.000
Anwendungsbereich		10 - 100 % der Nominallast	10 - 100 % der Nominallast	10 - 100 % der Nominallast	20 - 100 % der Nominallast	20 - 100 % der Nominallast	10 - 100 % der Nominallast
Interne Messfrequenz (Hz)		10.000	10.000	10.000	10.000	10.000	10.000
Rel. Anzeigeabweichung im Messbereich		≤ ± 0.25 % vom Messwert ± 1 Digit	≤ ± 0.25 % vom Messwert ± 1 Digit	≤ ± 0.25 % vom Messwert ± 1 Digit	≤ ± 0.25 % vom Messwert ± 1 Digit	≤ ± 0.25 % vom Messwert ± 1 Digit	≤ ± 0.25 % vom Messwert ± 1 Digit
Betriebsarten		Roll- & Spitzenwertmodus	Roll- & Spitzenwertmodus	Roll- & Spitzenwertmodus	Roll- & Spitzenwertmodus	Roll- & Spitzenwertmodus	Roll- & Spitzenwertmodus
Anzeige		LCD QVGA-TFT Touch- screen 5,7", 370x240 px, 60 Hz Update Rate	LCD QVGA-TFT Touch- screen 5,7", 370x240 px, 60 Hz Update Rate	LCD QVGA-TFT Touch- screen 5,7", 370x240 px, 60 Hz Update Rate	LCD-Punktmatrix infrarot Sensor Display, 128x64px - 5 Hz Update Rate	LCD-Punktmatrix infrarot Sensor Display, 128x64 px- 5 Hz Update Rate	Touchscreen Display 5,7", Update Rate 5 Hz
Bedienung		Über Touchscreen	Über Touchscreen	Über Touchscreen	Manuell über Folien- tastatur, Lastschlitten- vorschub während Tastenbetätigung, Stopp beim Loslassen	Folientastatur- Bedieneinheit mit Ein-/ Aus-Schalter & 6 Tasten für Start/ Stopp, Schnell- rücklauf, Zug, Druck, Bruchstopp und Zyklus	Über Touchscreen in externer Prüfgerätesteuerung
Automatische Nullpunktkorrektur		•	•	•	•	•	•
Einstellbarer Passwortschutz für Prüfeigenschaften		•	•	•	-	-	-
Tara Abgleich		•	•	•	•	•	•
Überlastschutz & -Anzeige		•	•	•	•	•	•
Sollwertvorgabe		•	•	•	•	•	•
Messwertspeicher		100 Messwerte	4.000 Messwerte	4.000 Messwerte	10.000 Messwerte	10.000 Messwerte	10.000 Messwerte
Schnittstellen		RS232	RS232, LAN (optional)	RS232, LAN (optional)	RS232	RS232	RS232C-, DIGIMATIC-, USB und LAN
Echtzeituhr		•	•	•	•	•	•
Einzel- und Listenausgabe		•	•	•	•	•	•
Zug/Druck Umstellung (ab SW-Version 1.45 auch per Tastenumschaltung)		Rücklaufgeschwindigkeit muss höher sein als Prüfgeschwindigkeit	Rücklaufgeschwindigkeit muss höher sein als Prüfgeschwindigkeit *	Rücklaufgeschwindigkeit muss höher sein als Prüfgeschwindigkeit *	Tasten auf Folientastatur	Tasten auf Folientastatur	Schalter im Arbeitsmenü
Prüfgeschwindigkeit (mm/min)		50/75/100/800 (≤ 1.000 N) 50/75/100/400 (3.000 N) 50/75/100/250 (≥ 6.000 N)	5-800 (≤ 1.000 N) 5-400 (3.000 N) 5-250 (≥ 6.000 N)	5-800 (≤ 1.000 N) 5-400 (3.000 N) 5-250 (≥ 6.000 N)	50/100/600 (≤ 2.000 N) 50/100/300 (≥ 5.000 N) (Änderungen auf Wunsch)	≤ 2000 N: 5-600 ≥ 5000 N: 5-300	≤ 2000 N: 5-600 ≥ 5000 N: 5-300
Toleranz Prüfgeschwindigkeit		0-100: ± ≤ 1% 101-400: ± ≤ 3% 401-800: ± ≤ 5%	0-100: ± ≤ 1% 101-400: ± ≤ 3% 401-800: ± ≤ 5%	0-100: ± ≤ 1% 101-400: ± ≤ 3% 401-800: ± ≤ 5%	max. 3%	max. 2%	max. 2%

MAV PRÜFTECHNIK GmbH D - 12047 Berlin

Sanderstr. 28 Telefon (030) 693 10 53 Telefax (030) 693 10 69 eMail: info@mav-germany.de

Alle Angaben und Spezifikationen sind freibleibend. Sie stellen keine Eigenschaftszusicherung dar. Technische Änderungen bleiben vorbehalten.

- Gegenüberstellung der verfügbaren motorisierten Prüfstationen
- Auflistung der relevanten Parameter

Eigenschaft \ Modell	ETM-F	ETM-A	ETM-M	FTM	ATM	MPM
Lastschlittenhub (mm)	150	150	150	150	150	150
Bruchstoppfunktion	-	●	●	-	●	●
Zyklustest zwischen einstellbaren Endpositionen	-	● (Positionen temporär verstellbar)	● (Positionen verstellbar)	-	● (Positionen temporär verstellbar)	● (Positionen verstellbar)
Wiederholungsprüfung zwischen zwei Kraftwerten	-	○	○	-	-	○
Kraftvorwahl für nicht zerstörende Prüfung	-	●	●	-	●	●
Halten unter Last	-	0-220 sec	0-220 sec	-	60/120/180 sec.	0-2000 sec
Kraft-Weg Messung	-	-	●	-	-	●
Drucker	○	○	○	○	○	Einbaudrucker
Sicherheitseinrichtungen	Notstopp-Schalter, Klemmschutzfunktion im Rücklauf	Notstopp-Schalter, Klemmschutzfunktion im Rücklauf	Notstopp-Schalter, Klemmschutzfunktion im Rücklauf	<i>Folientastatur loslassen (sonst nicht notwendig)</i>	Notstopp-Schalter, Klemmschutzfunktion im Rücklauf	Notstopp-Schalter, Klemmschutzfunktion im Rücklauf

- nicht lieferbar * ○ optional (Aufpreis) * ● Standard

MAV PRÜFTECHNIK GmbH D - 12047 Berlin

Sanderstr. 28 Telefon (030) 693 10 53 Telefax (030) 693 10 69 eMail: info@mav-germany.de

Alle Angaben und Spezifikationen sind freibleibend. Sie stellen keine Eigenschaftszusicherung dar. Technische Änderungen bleiben vorbehalten.

Handgeräte



MAV PRÜFTECHNIK GmbH • DE- 12047 Berlin
Kraftmessgeräte - Prüfsysteme - Prüfstationen
eMail: info@mav-germany.de • Internet: www.mav-germany.de

- Anzeigebereich 0-500 N
- Für Zug- und Druckkraft Messungen

Grundinformationen:

- Elektronisches Prüfgerät mit digitaler Anzeige für Zug- und Druckkraftmessungen.
- Einfach zu bedienendes, platzsparendes Prüfgerät für den Einsatz in der Produktion oder im Prüflabor, verwendbar für Zugkraftmessungen z. B. an konfektionierten Zuleitungen mit Flachsteckern, Kabelschuhen, Endhülsen und an deren angepreßten, gecrimpten, gelöteten, geschweißten, geklebten und vergleichbar verbundenen Teilen. Druckkraftmessungen, z. B. bei Einsteck- und Ausdrückprüfungen.
- Anzeigebereich: 0-500 N, mit einer Messwertauflösung von 0,5 N.
- Hohe Messgenauigkeit und Reproduzierbarkeit der Messergebnisse.
- Anzeige und Bedienung über widerstandsfähigen Touchscreen mit Punktmatrix-LCD-Display.
- Staubschutz des Gehäuses.
- Hohe Messrate.
- Automatischer Nullpunktgleich.
- Tara-Abgleich.
- Überlastanzeige.
- 2 Betriebsarten:
Spitzenwertmodus mit Anzeige des höchsten gemessenen Kraftwertes einer Messung
Rollmodus mit aktueller Messwertanzeige.
- Setup Menü für die Justierung.
- Serielle Schnittstelle für die Messwertausgabe.
- Belastungseinrichtung mit parallel geführtem Lastschlitten, Betätigung über seitlichen, neigungsverstellbaren Handhebel, mit Führungsschiene auf dem Lastschlitten zur Werkzeugaufnahme mit Längenverstellmöglichkeit.
- Stabile, wartungsfreie Metallkonstruktion.
- Universelle Schnellwechselhalterungen für die Werkzeugaufnahme.

Zubehör/Optionen:

- Mini-Tischdrucker, Software mavDataEX, - mavSTATlight
- Datenübertragungskabel für Druckeranschluss
- Datenübertragungskabel für PC-Anschluss
- Weiteres Zubehör gemäß Katalog oder auf Anfrage

Aufnahme- und Spannwerkzeuge:

Spannglocken	SG 40, SG 80
Drehteller	DT 88K
Mini-Kabelspanner	MK-8
Schnellspannhalter	KSH-6, KSP-8
Kurzspannzangen	KSEL, FSEL
Stufenkonus	KBS für die Kabelbinderprüfung
Kammwerkzeug	KW 1, KW 2
Weitere Werkzeuge gemäß Katalog.	
Kundenspezifische Sonderwerkzeuge auf Anfrage.	
ClipGunTester Modell CGT 50 zur Überprüfung der Spannkraft von Kabelbinderpistolen.	



Modell CT 50 mit SG 40 und MK-8/A

Technische Daten CT 50

Modellbezeichnung:	CT 50
Anzeigebereich:	0-500 N.
Messwertauflösung:	0,5 N
Rel. Anzeigeabweichung im Messbereich:	≤ ± 0.5 % vom Messwert ± 1 Digit
Gehäuse:	
Abmessungen:	Basisunterteil: BxTxH ca. 130x400x125 mm;
Steuerung:	BxTxH ca. 125x105x70 mm;
Handhebel:	240 mm, neigungsverstellbar
Gewicht:	ca. 8 kg.
Material:	Aluminium, eloxiert
Farbe:	Silbergrau
Meßsystem:	
Versorgungsspannung:	24 V DC über externes Steckernetzteil.
Kraftaufnehmer:	
DMS-Lastmesszelle mit integriertem 16 bit AD-Wandler und konfigurierbarem Microcontroller. Überlastschutz.	
Auswertung:	
Betriebsarten: Rollmodus und Spitzenwertmodus;	
Messrate intern ca: 10000 Hz; Nullpunkt Korrektur; Tara-Abgleich; Überlastanzeige;	
Setup Menü für die Gerätejustierung;	
Einzelausgabe der Messwerte über die serielle Schnittstelle.	
Anzeige:	
Hintergrundbeleuchtete LCD-Punktmatrix-Anzeige, 128x64 Pixel, 56,3x38,4 mm. LCD Updaterate: 5 Hz.	
Eingabe/Bedienung:	
Alle Eingaben und Betätigungen über Infrarot-Touchscreen.	
Schnittstelle:	
<u>RS232C</u>	1200 Baud, 8 Datenbits, 1 Stopbit, Parität: keine; Anschluß: Buchse RJ45

Digital Tester Modelle FT / FTS

- Anzeigebereiche 0-50 N, 0-100 N, 0-250 N, 0-500 N, 0-1000 N mit Handhebel oder Handrad
- Für Zug- und Druckkraftmessungen



Modell FT mit Handhebel, Modell FTS mit Handrad



Technische Daten Mess-System FT / FTS:

- Anzeigebereiche: 0- 50/100/250/500/1000 N.
- Messwertauflösung: 4000/5000 Schritte, s Lieferübersicht
- Rel. Anzeigeabweichung im Messbereich: $\leq \pm 0.25 \%$ vom Messwert ± 1 Digit.
- Einbau-Kraftmess-System:

■ Kraftaufnehmer:

DMS-Lastmesszelle mit integriertem 16 bit AD-Wandler und RS485 Bus. Überlastschutz .

■ Kraftmessgerät:

Abmessungen: BxTxH ca. 125x105x70 mm;
 Anschlusswerte: 12-24 V DC über externes Steckernetzteil.

■ Auswertung:

Betriebsarten: Rollmodus und Spitzenwertmodus;
 Interne Messrate: 10000 Hz;
 Nullpunktkorrektur, Tara-Abgleich;
 Optische und akustische Überlastanzeige;
 Sollwertvorgabe mit optischer und akustischer Meldung;
 Setup Menü für Parametereinstellung und Justierung;
 Messwertspeicher für 10000 Messwerte;
 Einzel- und Listenausgabe über serielle Schnittstelle;
 Echtzeituhr für Ausdruck mit Datum und Uhrzeit.
 Sprache für Datenausgabe wählbar: D, E, F.

■ Anzeige:

Hintergrundbeleuchtete LCD-Punktmatrix-Anzeige,
 128x64 Pixel, 56,3x38,4 mm. LCD Update Rate: 5 Hz.
 Eingabe/Bedienung:
 Alle Eingaben und Betätigungen über Infrarot-Touchscreen.

■ Schnittstelle:

RS232C einstellbar 1200-38400 Baud, 7/8 Datenbits, $\frac{1}{2}$ Stoppbits, Parität: g/u/k. Anschluss: RJ45 (8-polig).

Zubehör/Optionen:

- Mini-Tischdrucker, Software mavDATAex, - mavSTAT-light
- Datenübertragungskabel für Druckeranschluss
- Datenübertragungskabel für PC-Anschluss
- Weiteres Zubehör gemäß Katalog oder auf Anfrage

Aufnahme- und Spannwerkzeuge:

Spannglocken	SG 40, SG 80
Drehteller	DT 88K
Mini-Kabelspanner	MK-8
Schnellspannhalter	KSH-6, KSP-8
Kurzspannzangen	KSEL, FSEL
Stufenkonus	KBS für die Kabelbinderprüfung
Kammwerkzeug	KW 1, KW 2
Weitere Werkzeuge gemäß Katalog.	
Kundenspezifische Sonderwerkzeuge auf Anfrage.	

Grundinformationen FT / FTS:

Belastungseinrichtung FT Tester:

Kapazität: 0- 50/100/250/500/1000 N.
 Handhebel: 240 mm, neigungsverstellbar.
 Abmessungen: BxTxH 130x400x125 mm.
 Gewicht: ca. 10 kg.
 Konstruktion: widerstandsfähige Metallkonstruktion.
 Farbe: Silber und blau, eloxiert.
 Kapazität: max. 1000 N.

Merkmale FT Tester:

Lastschlitten mit Handhebelbetätigung für schnelle Prüffolgen,
 präzise lineare Führung, Lastschlittenhub ca. 80 mm.
 Stabile wartungsfreie Edelstahlkonstruktion.

Belastungseinrichtung FTS Tester:

Kapazität: 0- 50/100/250/500/1000 N.
 Abmessungen: BxTxH 116x520x124 mm.
 Gewicht: ca. 12 kg.
 Farbe: Blau, eloxiert.
 Kapazität: max. 1000 N, Überlastschutz.
 Lastschlittenhub: 150 mm, präzise Linearführung.

Merkmale FTS Tester:

Selbsthemmender Linearantrieb mit Handradbetätigung,
 Vorschub 1mm/Umdrehung, ermöglicht eine gleichmäßige,
 leicht aufzubringende Belastung und Halten unter Last.
 Stabile wartungsfreie Metallkonstruktion.

Universal Tester Modell FT - Touch

- Anzeigebereich 0-50 N, 0-250 N, 0-500 N, 0-1000 - mit Handhebel
- Für Zug- und Druckkraft Messungen



FT - Touch mit Handhebel

Technische Daten:

Modellbezeichnung: FT- Touch

Anzeigebereiche: 0- 50//250/500/1000 N.
 Messwertauflösung: 10000 Schritte, siehe Übersicht
 rel. Anzeigabweichung: $\leq \pm 0,25 \%$ F.S. ± 1 Digit

Meßsystem:

Versorgungsspannung: 24 V DC über externes Stecker-Netzteil.

Kraftaufnehmer:

DMS-Lastmesszelle mit integriertem 16 Bit AD-Wandler und konfigurierbarem Microcontrollersystem.

Auswertung:

Betriebsarten: Rollmodus und Spitzenwertmodus; Messrate intern ca. 10000 Hz; automatische Nullpunkt Korrektur; Tara-Abgleich bis 25 % der Nominallast; Überlastanzeige optisch und akustisch; Messwertspeicher für 4.000 Messwerte; Echtzeituhr mit Datum; Setup-Menü für Parametereinstellung und automatische Justierung in verschiedenen Ebenen mit Passwortschutz. Einzel- und Listenausgabe über RS232-Schnittstelle.

Anzeige:

QVGA-TFT-Touchscreen 5,7", ca. 115x86 mm mit LED-Hintergrundbeleuchtung, LCD-Update-Rate 60 Hz.

Eingabe/Bedienung:

Alle Eingaben und Betätigungen über Touchscreen.

Schnittstelle:

RS232C, einstellbar 1200-38400 Baud, 7/8 Datenbits, $\frac{1}{2}$ Stoppbits, Parität: g/u/k. Anschluss: Buchse Sub-D (15-polig).

Grundinformationen:

Belastungseinrichtung FT - Touch Tester:

Kapazität: 0- 50/250/500/1000 N.
 Handhebel: 240 mm, neigungsverstellbar.
 Abmessungen: B x T x H: 130 x 400 x 125 mm.
 Gewicht: ca. 10 kg.
 Konstruktion: widerstandsfähige Metallkonstruktion.
 Farbe: Silber und blau, eloxiert.
 Kapazität: max. 1000 N.

Merkmale FT - Touch Tester:

Lastschlitten mit Handhebelbetätigung für schnelle Prüffolgen, präzise lineare Führung, Lastschlittenhub ca. 80 mm. Stabile wartungsfreie Edelstahlkonstruktion.

Code	Anzeigebereich [N]	Auflösung [N]
5	0- 50	0.005
25	0-250	0.025
50	0-500	0.05
100	0-1000	0.1

Zubehör/Optionen:

- Mini-Tischdrucker, Software mavDATAex, - mavSTAT-light
- Datenübertragungskabel für Druckeranschluss
- Datenübertragungskabel für PC-Anschluss
- Weiteres Zubehör gemäß Katalog oder auf Anfrage

Aufnahme- und Spannwerkzeuge:

Spannglocken SG 40, SG 80
 Drehteller DT 88K
 Mini-Kabelspanner MK-8
 Schnellspannhalter KSH-6, KSP-8
 Kurzspannzangen KSEL, FSEL
 Stufenkonus KBS für die Kabelbinderprüfung
 Kammwerkzeug KW 1, KW 2
 Weitere Werkzeuge gemäß Katalog.
 Kundenspezifische Sonderwerkzeuge auf Anfrage.
 ClipGunTester Modell CGT 50 - Touch zur Überprüfung der Spannkraft von Kabelbinderpistolen.

- Anzeigebereich 0-500 N
- für die Überprüfung von Kabelbinder-Spannpistolen

Grundinformationen:

- Kleines, handliches elektronisches Prüfgerät mit Anzeige und Bedienung über widerstandsfähigen Infrarot-Sensor-Screen mit Punktmatrix-LCD-Display zur Überprüfung der Spannkraft von Kabelbinderpistolen.
- Einfach zu bedienendes, platzsparendes und flexibel einsetzbares Prüfgerät für den Einsatz in der Produktion oder im Prüflabor, verwendbar für Zugkraftmessungen aller Hand- und druckluftbetätigter Kabelbinder-Spannpistolen.
- Anzeigebereich: 0-500 N, mit einer Messwertauflösung von 0,5 N.
- Hohe Messgenauigkeit und Reproduzierbarkeit der Messergebnisse.
- Staubschutz des Gehäuses.
- Hohe Messrate von 10.000 Hz..
- Automatischer Nullpunktgleich.
- Tara-Abgleich.
- Überlastanzeige.
- 2 Betriebsarten:
 - Spitzenwertmodus mit Anzeige des höchsten gemessenen Kraftwertes einer Messung.
 - Rollmodus mit aktueller Messwertanzeige.
- Setup Menü für die Justierung.
- Serielle Schnittstelle für die Messwertausgabe.
- Das CGT 50 ist ausschließlich zur Prüfung von Kabelbinderpistolen geeignet.
- Stabile, wartungsfreie Metallkonstruktion.
- Universelle Schnellwechselhalterungen für die Werkzeugaufnahme für unterschiedliche Pistolentypen und Hersteller. (z.B. HellermannTyton, Panduit, u.a.)
- Unterschiedliche Dornenwerkzeuge für die Kabelbinderaufnahme lieferbar.
- Unsere elektromotorischen ETM-Prüfmaschinen sind mit einer Werkzeugausstattung für einen automatischen Prüflauf mit vorgewählter Geschwindigkeit zur Auslösung des Betätigungshebels der pneumatischen Kabelbinderpistolen lieferbar.



Clip Gun Tester CGT 50 mit Werkzeugsatz KBP und HellermannTyton Kabelbinderpistole MK 7

- Technische Daten
- Zubehör
- Elektromotorische Ausführungen auf Anfrage



HellermannTyton MK 9 P mit CGT 50 und KBP



HellermannTyton MK 7 mit CGT 50 und Schnellspanhalter KSH 6

Zubehör/Optionen:

- Mini-Tischdrucker – Software mavDataEX –mavSTAT light
- Datenübertragungskabel für Druckeranschluss
- Datenübertragungskabel für PC-Anschluss
- Aufnahmeorne mit kundenspezifischen Durchmessern
- Unterschiedliche Lastbereiche mit höherer Genauigkeit aus der Modellserie FT mit erweiterter Software auf Anfrage.

Technische Daten:

Modellbezeichnung: CGT 50

Anzeigebereich: 0-500 N.

Messwertauflösung: 0,5 N

Rel. Anzeigeabweichung im Messbereich: $\leq \pm 0.25\%$ vom Messwert ± 1 Digit

Gehäuse:

Abmessungen: Basisunterteil: BxTxH ca. 130x400x125 mm;
 Steuerung: BxTxH ca. 125x105x70 mm;

Aufstellung: Betätigung in Längs- oder Querrichtung

Gewicht: ca. 6 kg.

Material: Aluminium, eloxiert, silbergrau

Meßsystem:

Versorgungsspannung: 24 V DC über externes Steckernetzteil.

Kraftaufnehmer:

DMS-Lastmesszelle mit integriertem 16 bit AD-Wandler und konfigurierbarem Microcontrollersystem. Überlastschutz.

Auswertung:

Betriebsarten: Rollmodus und Spitzenwertmodus;

Meßrate: 10000 Hz;

Nullpunktkorrektur;

Tara-Abgleich;

Überlastanzeige;

Setup Menü für die Gerätejustierung;

Einzelausgabe der Messwerte über die serielle Schnittstelle.

Anzeige:

Hintergrundbeleuchtete LCD-Punktmatrix-Anzeige, 128x64 Pixel, 56,3x38,4 mm. LCD Update Rate: 5 Hz.

Eingabe/Bedienung:

Alle Eingaben und Betätigungen über Infrarot-Touchscreen.

Schnittstelle:

RS232C

einstellbar 1200 – 38400 Baud, 8 Datenbits, 1 Stoppbit, Parität: g/u/k;
 Anschluss: Buchse RJ 45/6

Ausführung und Werkzeugaufnahme:

Stabile Edelstahlkonstruktion der Aufnahmen, wartungsfrei.

Universelle Schnellwechsel-Werkzeugaufnahmen mit Schwalbenschwanzaufnahme auf dem Messpunkt und Führungsschiene mit Längenverstellmöglichkeit auf dem Lastschlitten zur Befestigung der Pistolenaufnahme.

Lieferbare Sonderausführungen auf Anfrage:

Die Überprüfung der Spannpistolen kann auch mit einem speziellen Werkzeugaufbau mit unseren motorischen Prüfvorrichtungen der Modelle ETM-A, ETM-M, ATM und MPM durchgeführt werden. Hierbei liegt die Spannpistole in einem feststehenden Aufnahmewerkzeug während die Hebelauslösung über einen verstellbaren Mitnahmedorn motorisch mit einer voreingestellten Geschwindigkeit den Pistolenabzug betätigt. Nach dem Auslösen der Spannpistole stoppt die Maschine und fährt automatisch wieder in die Ausgangsposition zurück. „Einstellung Bruchstopp“

- Anzeigebereich 0-500 N
- Für die Überprüfung von Kabelbinder-Spannpistolen

Grundinformationen:

- Kleines, handliches elektronisches Prüfgerät mit Anzeige und Bedienung über QVGA-TFT-Touchscreen 5,7" zur Überprüfung der Spannkraft von Kabelbinderpistolen.
- Einfach zu bedienendes, platzsparendes und flexibel einsetzbares Prüfgerät für den Einsatz in der Produktion oder im Prüflabor, verwendbar für Zugkraftmessungen aller Hand- und druckluftbetätigter Kabelbinder-Spannpistolen.
- Anzeigebereich: 0-500 N, mit einer Messwertauflösung von 0,05 N (auf Anfrage auch mit abweichendem Anzeigebereich 50/250/1.000 N).
- Hohe Messgenauigkeit und Reproduzierbarkeit der Messergebnisse.
- Staubschutz des Gehäuses.
- Hohe Messrate von 10.000 Hz..
- Automatischer Nullpunktgleich.
- Tara-Abgleich.
- Überlastanzeige.
- 2 Betriebsarten:
 - Spitzenwertmodus mit Anzeige des höchsten gemessenen Kraftwertes einer Messung.
 - Rollmodus mit aktueller Messwertanzeige.
- Setup Menü für die Justierung.
- Serielle Schnittstelle für die Messwertausgabe.
- Das CGT 50 ist ausschließlich zur Prüfung von Kabelbinderpistolen geeignet.
- Stabile, wartungsfreie Metallkonstruktion.
- Universelle Schnellwechselhalterungen für die Werkzeugaufnahme für unterschiedliche Pistolentypen und Hersteller.(z.B HellermannTyton, Panduit, u.a.)
- Unterschiedliche Dornenwerkzeuge für die Kabelbinderaufnahme lieferbar.
- Unsere elektromotorischen ETM-Prüfmaschinen sind mit einer Werkzeugausstattung für einen automatischen Prüflauf mit vorgewählter Geschwindigkeit zur Auslösung des Betätigungshebels der pneumatischen Kabelbinderpistolen lieferbar.



Clip Gun Tester CGT-Touch 50 mit Werkzeugsatz KBP und HellermannTyton Kabelbinderpistole MK 7

- Technische Daten
- Zubehör
- Elektromotorische Ausführungen auf Anfrage



HellermannTyton MK 9 P mit CGT-Touch 50 und KBP



HellermannTyton MK 7 mit CGT 50 und Schnellspannhalter KSH 6

Zubehör/Optionen:

- Mini-Tischdrucker – Software mavDataEX –mavSTAT light
- Datenübertragungskabel für Druckeranschluss
- Datenübertragungskabel für PC-Anschluss
- Aufnahmeorne mit kundenspezifischen Durchmessern
- Unterschiedliche Lastbereiche mit höherer Genauigkeit aus der Modellserie FT mit erweiterter Software auf Anfrage.

Technische Daten:

Modellbezeichnung: CGT-Touch 50

Anzeigebereich: 0-500 N.

Messwertaufösung: 0,05 N

Rel. Anzeigeabweichung im Messbereich: $\leq \pm 0.25\%$ vom Messwert ± 1 Digit

Gehäuse:

Abmessungen: Basisunterteil: BxTxH ca. 130x400x125 mm;

Steuerung: BxTxH ca. 125x105x70 mm;

Aufstellung: Betätigung in Längs- oder Querrichtung

Gewicht: ca. 6 kg.

Material: Aluminium, eloxiert, silbergrau

Meßsystem:

Versorgungsspannung:

24 V DC über externes Steckernetzteil.

Kraftaufnehmer:

DMS-Lastmesszelle mit integriertem 16 bit AD-Wandler und konfigurierbarem Microcontrollersystem. Überlastschutz.

Auswertung:

Betriebsarten: Rollmodus und Spitzenwertmodus;

Messrate: 10000 Hz; Nullpunkt Korrektur; Tara-Abgleich;

Messwertspeicher für bis zu 4.000 Werte;

Überlastanzeige; Echtzeituhr mit Datum,

Setup Menü für die Gerätejustierung (mit einstellbarem Passwortschutz);

Einzel- und Listen-Ausgabe der Messwerte über die serielle Schnittstelle.

Anzeige:

QVGA-TFT-Touchscreen 5,7", ca. 115x86 mm mit LED-Hintergrundbeleuchtung, LCD-Update-Rate 60 Hz.

Eingabe/Bedienung:

Alle Eingaben und Betätigungen über Touchscreen.

Schnittstelle:

RS232C

einstellbar 1200 – 38400 Baud, 8 Daten-

bits, 1 Stoppbit, Parität: g/u/k;

Anschluss: Buchse Sub-D (15-polig).

Ausführung und Werkzeugaufnahme:

Stabile Edelstahlkonstruktion der Aufnahmen, wartungsfrei.

Universelle Schnellwechsel-Werkzeugaufnahmen mit

Schwalbenschwanzaufnahme auf dem Messpunkt und

Führungsschiene mit Längenverstellmöglichkeit auf dem

Lastschlitten zur Befestigung der Pistolenaufnahme.

Lieferbare Sonderausführungen auf Anfrage:

Die Überprüfung der Spann pistolen kann auch mit einem speziellen Werkzeugaufbau mit unseren motorischen Prüfvorrichtungen der Modelle ETM-A, ETM-M, ATM und MPM durchgeführt werden. Hierbei liegt die Spann pistole in einem feststehenden Aufnahmewerkzeug während die Hebelauslösung über einen verstellbaren Mitnahmedorn motorisch mit einer voreingestellten Geschwindigkeit den Pistolenabzug betätigt. Nach dem Auslösen der Spann pistole stoppt die Maschine und fährt automatisch wieder in die Ausgangsposition zurück. „Einstellung Bruchstopp“

Motorgeräte



MAV PRÜFTECHNIK GmbH • DE- 12047 Berlin
Kraftmessgeräte - Prüfsysteme - Prüfstationen
eMail: info@mav-germany.de • Internet: www.mav-germany.de

Motorische Tester Modelle ETM-F/A/M

- Anzeigebereiche 0-50 N, 0-250 N, 0-500 N, 0-1000 N, 0-3000 N
- Motorantrieb mit unterschiedlichen Prüfgeschwindigkeiten
- Bediensicherheit durch Passwortschutz

Grundinformationen:

- Neu konzipierte Modellreihe für Zug- und Druckkraftmessungen mit hoher Messgenauigkeit und neuem vereinfachten Bedienkonzept in robuster Bauweise.
- Lieferbar in 3 unterschiedlichen Software Ausführungen (siehe umseitige Tabelle).
- Tester mit Motorantrieb für genaue und zuverlässige Prüfungen im Prüflabor, in der Produktion und Qualitätssicherung.
- Verwendbar z. B. für Prüfungen an konfektionierten Zuleitungen, Steckern, Bauteilen und keramischen Werkstücken sowie für Zug- und Druckkraftprüfungen in der Materialprüfung.
- Zuschaltbarer Passwortschutz zwischen Bedien- und Einrichtungsebenen. Besondere Bediensicherheit für den Einsatz in Prüfprozessen auf anderen Kontinenten.
- Anzeige und Bedienung über QVGA-TFT-Touchscreen-Display mit Pictogrammen, ca. 115x86 mm (5,7") mit LED-Backlight und einer LCD Update Rate von 60 Hz.
- Neu entwickelter wartungsfreundlicher Antrieb.
- Optimierter Staubschutz an der Motorschlittenführung.
- Hohe interne Messrate und hohe Auflösung zur Gewährleistung einer hohen Messgenauigkeit.
- Tara-Abgleich.
- Sollwertvorgabe mit akustischer Warnung (ausschaltbar) und Farbänderung der Anzeige.
- 2 Betriebsarten:
 - Spitzenwertmodus mit Anzeige des höchsten gemessenen Kraftwertes einer Messung,
 - Rollmodus mit aktueller Messwertanzeige.
- Messwertspeicher mit Zähler.
- Setup Einstellungen über unterschiedliche Bildschirmseiten mit Passwortschutz erreichbar.
- Serielle- und Ethernetschnittstelle für die Datenausgabe.
- Optische und akustische Überlastanzeige.
- Not-Stop-Funktion bei Widerstand im schnellen Rücklauf.
- Abschirmung des gesamten Gerätes gegen elektromagnetische Strahlung. (Handybeeinflussung)
- ETM Tester haben je nach Modell (F/A/M) konstante oder variabel einstellbare Prüfgeschwindigkeiten.
- Universelle Schnellwechselhalterungen für die Werkzeugaufnahme.
- Schnittstelle für PC-Software mavSTAT^{light}, mavSTAT, mavDataEX und mavGraph (nur ETM-M) mavCALIB (für Kalibrierungen in Verbindung mit einem KMG)



**Modell ETM 300 /
 3.000 N mit DKS 20 &
 SG 80V**



**Modell ETM 50 /
 500 N mit MK8
 & SG 80**

Aufnahme- und Spannwerkzeuge:

- | | |
|-------------------|--|
| Spannglocken | SG 40, SG 80(V) |
| Drehteller | UNI-DT-2K |
| Kabelspanner | MK-8, DKS-20 |
| Schnellspanhalter | KSH-6, KSP-8, SHA-12/20, DES-10 |
| mm-Lochlehre | ML1/ML2 für Kabelmantel-Haftfestigkeitsprüfungen |
| Kammwerkzeug | KW 1, KW 2 |
| Kurzspannzangen | FSEL, KSEL |
- Weitere Werkzeuge gemäß Katalog.
 Kundenspezifische Sonderwerkzeuge fertigen wir auf Anfrage.

Lieferübersicht ETM-F * ETM-A * ETM-M:

Code	Anzeigebereich [N]	Auflösung [N]
5	0 - 50	0,005
25	0 - 250	0,025
50	0 - 500	0,05
100	0 - 1000	0,1
300	0 - 3000	0,3

- Technische Daten
- Sonstiges Zubehör
- Unterschiede zwischen Software Versionen F/A/M

Technische Daten:

Allgemeine Bezeichnung:

Modellbezeichnung: ETM
Anzeigebereiche: 0 - 50/250/500/1.000/3.000N.

Belastungseinrichtung bis 1.000 N Nominallast:

Kapazität: 0 - 50/250/500/1.000 N.
Abmessungen: B x T x H ca. 200 x 655 x 192 mm.
Gewicht: ca. 21 kg.

Belastungseinrichtung 3.000 N Nominallast

Kapazität: 0 - 3.000 N.
Abmessungen: B x T x H ca. 200 x 655 x 192 mm.
Gewicht: ca. 25 kg.

Farbe: Blau RAL 5019, Deckbleche hellgrau.
Stromversorgung: 30 V DC, über externes Netzteil.
Antrieb: Schrittmotor mit Linearantrieb.

Kraftaufnehmer:

DMS-Lastmesszelle mit integriertem 16-Bit AD-Wandler und konfigurierbarem Microcontrollersystem.

Auswertung:

- Unterschiedliche Softwareausstattung siehe Tabelle.
- Betriebsarten: Rollmodus und Spitzenwertmodus.
- Interne Messrate ca. 10.000 Hz.
- Tara-Abgleich, Nullpunktkorrektur.
- Optische und akustische Überlastanzeige.
- Sollwertvorgabe mit optischer und akustischer Meldung.
- Passwort-geschütztes Menü für Parametereinstellung und Justierung;
- Einzel- und Listenausgabe über serielle Schnittstelle;
- Echtzeituhr für Ausdruck mit Datum und Uhrzeit.

Anzeige und Bedienung:

QVGA-TFT-Touchscreen 5,7", ca.115x86 mm mit LED Hintergrundbeleuchtung, 370x240 Pixel, LCD Update Rate: 60 Hz. Alle Eingaben und Betätigungen werden über den Touchscreen getätigt. Übersichtliche Anzeige der jeweiligen Betriebszustände. Einstell-/ Systemebenen mit Passwortschutz.

Schnittstelle:

RS232C einstellbar 1.200 - 38.400 Baud, 7/8 Datenbits, 1/2 Stoppbits, Parität: g/u/k. Anschluss Sub-D (15-pol.).

Zusätzlich bei Modell ETM-A und ETM-M (für Details siehe nebenstehende Tabelle):

- Prüfgeschwindigkeit frei einstellbar.
- Kraftvorwahl: 10-100% der Geräte-Nominallast
- Bruchstopp-Funktion: Automatischer Stopp und Rücklauf bei Prüflingsbruch.
- Zyklus-Dauer-Funktion: Lastschlitten fährt zwischen 2 End-positionen hin und her.
- Das Modell ETM-M verfügt zusätzlich über eine Präzisions- Längenmessenrichtung.

Zubehör/Optionen:

- Mini-Tischdrucker inklusive Datenkabel
- Kontrollsystem KMG
- PC Software mavStat, mavSTATlight und mav DataEx, mavGraph für ETM-M, macCALIB in Verbindung mit KMG
- Maschinen Firmware Update kostenlos durch Anwender
- Weiteres Zubehör gemäß Katalog oder auf Anfrage

Ausstattung	ETM-F	ETM-A	ETM-M
Mess- und Antriebssystem	Zug- und Druck-Messungen		
Anzeigebereich (nach Typ)	0-50/250/500/1.000/3.000 N		
Messwertauflösung	10.000 Schritte		
Relative Anzeigenabweichung im Messbereich	≤ ± 0.25% vom Messwert +/- 1 digit		
Anwendungsbereich	10-100% der Nominallast		
Betriebsarten	Roll- und Spitzenwertmodus		
Bedienung und Anzeige	TFT-Touch-Screen 5,7" mit LED-Backlight		
Auto. Nullpunktkorrektur	●	●	●
Tara-Abgleich	●	●	●
Sollwertvorgabe	●	●	●
Serielle Schnittstelle mit Datenausgabe	●	●	●
Ethernet Schnittstelle	-	○	○
Echtzeituhr	●	●	●
Messwertspeicher	●	●	●
Einzel- und Listenausgabe	●	●	●
Sicherheitseinrichtungen	Notstoppschalter und Klemmschutzfunktion im Schnellrücklauf		
Prüfgeschwindigkeit Geräte bis 1.000 N	50/75/100/800 mm/min	Einstellbar 5-800 mm/min	Einstellbar 5-800 mm/min
Prüfgeschwindigkeit Gerät 3.000 N	50/75/100/400 mm/min	Einstellbar 5-400 mm/min	Einstellbar 5-400 mm/min
Toleranz Prüfgeschwindigkeit < 1.000 N	0 - 100 mm/min ± ≤ 1 %	101 - 400 mm/min ± ≤ 3 %	401 - 800 mm/min ± ≤ 5 %
Toleranz Prüfgeschwindigkeit 3.000 N	0 - 100 mm/min ± ≤ 1 %	101 - 400 mm/min ± ≤ 3 %	
Zug/Druck Umstellung	Rücklaufgeschwindigkeit muss höher sein als Prüfgeschwindigkeit		
Lastschlittenhub	Max. 150 mm		
Messwertspeicher (max. speicherbare Messungen)	100	4.000	4.000
Bruchstoppfunktion	-	●	●
Zyklustest	-	●	●
Kraftvorwahl für nicht zerstörende Prüfung	-	●	●
Halten unter Last mit Wahl nach Zeit bis Zerstörung nach Zeit zurück (Endlage)	-	0-220sec	0-220sec
Kraft-Weg-Messung	-	-	●
Wiederholungsprüfung zwischen zwei Positionen	-	●	●
Software Haltezeit bis max. 2.000 sec.	-	-	○
Software Wiederholprüfung Kraft	-	-	○
Software Webserver	○	○	○
Softwareupdate	auf ETM-A	-	-
Firmware Update	●	●	●
Mini-Tischdrucker DPN	○	○	○

- nicht lieferbar * ○ optional Aufpreis * ● Standard

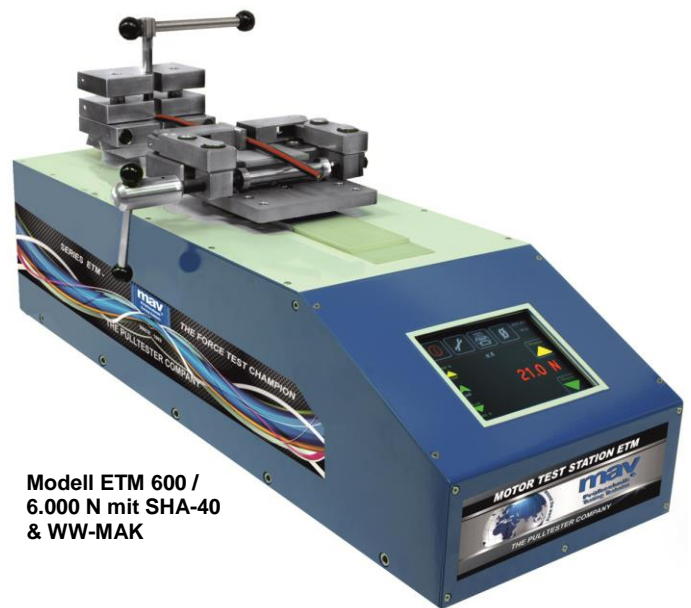
- Anzeigebereiche 0-6000 N, 0-10000 N
- Motorantrieb mit unterschiedlichen Prüfgeschwindigkeiten
- Bediensicherheit durch Passwortschutz

Grundinformationen:

- Neu konzipierte Modellreihe für Zug- und Druckkraftmessungen mit hoher Messgenauigkeit und neuem vereinfachten Bedienkonzept in robuster Bauweise.
- Lieferbar sind 3 unterschiedliche Varianten (siehe umseitige Tabelle).
- Tester mit Motorantrieb für genaue und zuverlässige Prüfungen im Prüflabor, in der Produktion und Qualitätssicherung.
- Verwendbar z. B. für Prüfungen an konfektionierten Zuleitungen, Steckern, Bauteilen und keramischen Werkstücken sowie für Zug- und Druckkraftprüfungen in der Materialprüfung.
- Zuschaltbarer Passwortschutz zwischen Bedien- und Einrichtungsebenen. Besondere Bediensicherheit für den Einsatz in Prüfprozessen auf anderen Kontinenten.
- Anzeige und Bedienung über QVGA-TFT-Touchscreen-Display mit Pictogrammen, ca. 115x86 mm (5,7“) mit LED-Backlight und einer LCD Update Rate von 60 Hz.
- Neu entwickelter wartungsfreundlicher Antrieb.
- Optimierter Staubschutz an der Motorschlittenführung.
- Hohe interne Messrate und hohe Auflösung zur Gewährleistung einer hohen Messgenauigkeit.
- Tara-Abgleich.
- Sollwertvorgabe mit akustischer Warnung (ausschaltbar) und Farbänderung der Anzeige.
- 2 Betriebsarten:
 - Spitzenwertmodus mit Anzeige des höchsten gemessenen Kraftwertes einer Messung,
 - Rollmodus mit aktueller Messwertanzeige.
- Messwertspeicher mit Zähler.
- Setup Einstellungen über unterschiedliche Bildschirmseiten mit Passwortschutz erreichbar.
- Serielle- und Ethernetschnittstelle für die Datenausgabe.
- Optische und akustische Überlastanzeige.
- Not-Stopp-Funktion bei Widerstand im schnellen Rücklauf.
- Abschirmung des gesamten Gerätes gegen elektromagnetische Strahlung. (Handybeeinflussung)
- ETM Tester haben je nach Modell konstante oder variabel einstellbare Prüfgeschwindigkeiten mit Zustandsanzeige.
- Universelle Schnellwechselhalterungen für die Werkzeugaufnahme.
- Schnittstelle für PC-Software mavSTAT^{light}, mavSTAT, mavDataEX und mavGraph (nur ETM-M), mavCALIB (für Kalibrierungen in Verbindung mit einem KMG)



Modell ETM 600 / 6.000 N mit SHA-40 & SG 90



Modell ETM 600 / 6.000 N mit SHA-40 & WW-MAK

Lieferübersicht ETM-F * ETM-A * ETM-M:

Code	Anzeigebereich [N]	Auflösung [N]
600	0 - 6000	0,6
1000	0 - 10000	1,0

Aufnahme- und Spannwerkzeuge:

- | | |
|--------------------|-----------------------------------|
| Spannglocken | SG 90 |
| Schnellspannhalter | SHA-40 |
| Wechselwerkzeug | WW-MAK |
| Steckleiste | SL-BAT für Batteriekabelverbinder |
| Wellenspanner | WS |
| Kabelspanner | ESP 50 |

Weitere Werkzeuge und Spezifikationen gemäß Katalog. Kundenspezifische Sonderwerkzeuge fertigen wir auf Anfrage.

- Technische Daten
- Sonstiges Zubehör
- Unterschiede zwischen Software Versionen F/A/M

Technische Daten:

Allgemeine Bezeichnung:

Modellbezeichnung: ETM
Anzeigebereiche: 0 - 6.000/10.000 N.

Belastungseinrichtung 6.000 N / 10.000 N Nominallast

Kapazität: 0 - 6.000/10.000 N.
Abmessungen: B x T x H ca. 240 x 725 x 192 mm.
Gewicht: ca. 37 kg.

Farbe: Blau RAL 5019, Deckbleche hellgrau.
Stromversorgung: 30 V DC, über externes Netzteil.
Antrieb: Schrittmotor mit Linearantrieb.

Kraftaufnehmer:

DMS-Lastmesszelle mit integriertem 16-Bit AD-Wandler und konfigurierbarem Microcontrollersystem.

Auswertung:

- Unterschiedliche Softwareausstattung siehe Tabelle.
- Betriebsarten: Rollmodus und Spitzenwertmodus.
- Interne Messrate ca. 10.000 Hz.
- Tara-Abgleich, Nullpunktkorrektur.
- Optische und akustische Überlastanzeige.
- Sollwertvorgabe mit optischer und akustischer Meldung.
- Passwort-geschütztes Menü für Parametereinstellung und Justierung;
- Einzel- und Listenausgabe über serielle Schnittstelle;
- Echtzeituhr für Ausdruck mit Datum und Uhrzeit.

Anzeige und Bedienung:

QVGA-TFT-Touchscreen 5,7", ca. 115x86 mm mit LED Hintergrundbeleuchtung, 370x240 Pixel, LCD Update Rate: 60 Hz. Alle Eingaben und Betätigungen werden über den Touchscreen getätigt. Übersichtliche Anzeige der jeweiligen Betriebszustände. Einstell- und Systemebenen mit Passwortschutz.

Schnittstelle:

RS232C einstellbar 1.200 - 38.400 Baud, 7/8 Datenbits, 1/2 Stoppbits, Parität: g/u/k. Anschluss Sub-D (15-pol.).

Zusätzlich bei Modell ETM-A und ETM-M (für Details siehe nebenstehende Tabelle):

- Prüfgeschwindigkeit frei einstellbar.
- Kraftvorwahl: 10-100% der Geräte-Nominallast
- Bruchstopp-Funktion: Automatischer Stopp und Rücklauf bei Prüflingsbruch.
- Zyklus-Dauer-Funktion: Lastschlitten fährt zwischen 2 End-positionen hin und her.
- Das Modell ETM-M verfügt zusätzlich über eine Präzisions- Längenmeseinrichtung.

Zubehör/Optionen:

- Mini-Tischdrucker inklusive Datenkabel
- Kontrollsystem KMG
- PC Software mavStat, mavSTATlight und mav DataEx, mavGraph für ETM-M, macCALIB in Verbindung mit KMG
- Maschinen Firmware Update kostenlos durch Anwender
- Weiteres Zubehör gemäß Katalog oder auf Anfrage

Ausstattung	ETM-F	ETM-A	ETM-M
Mess- und Antriebssystem	Zug- und Druck-Messungen		
Anzeigebereich (nach Typ)	6.000/10.000 N		
Messwertauflösung	10.000 Schritte		
Relative Anzeigenabweichung im Messbereich	≤ ± 0.25% vom Messwert +/- 1digit		
Anwendungsbereich	10-100% der Nominallast		
Betriebsarten	Roll- und Spitzenwertmodus		
Bedienung und Anzeige	TFT-Touch-Screen 5,7" mit LED-Backlight		
Auto. Nullpunktkorrektur	●	●	●
Tara-Abgleich	●	●	●
Sollwertvorgabe	●	●	●
Serielle Schnittstelle mit Datenausgabe	●	●	●
Ethernet Schnittstelle	-	○	○
Echtzeituhr	●	●	●
Messwertspeicher	●	●	●
Einzel- und Listenausgabe	●	●	●
Sicherheitseinrichtungen	Notstoppschalter und Klemmschutzfunktion im Schnellrücklauf		
Prüfgeschwindigkeit Geräte 6.000 N	50/75/100/250 mm/min	Einstellbar 5-250 mm/min	Einstellbar 5-250 mm/min
Prüfgeschwindigkeit Gerät 10.000 N	50/75/100/250 mm/min	Einstellbar 5-250 mm/min	Einstellbar 5-250 mm/min
Toleranz Prüfgeschwindigkeit 6.000 N	0 - 100 mm/min ± ≤ 1 %		101 - 250 mm/min ± ≤ 3 %
Toleranz Prüfgeschwindigkeit 10.000 N	0 - 100 mm/min ± ≤ 1 %		101 - 250 mm/min ± ≤ 3 %
Zug/Druck Umstellung	Rücklaufgeschwindigkeit muss höher sein als Prüfgeschwindigkeit		
Lastschlittenhub	Max. 150 mm		
Messwertspeicher (max. speicherbare Messungen)	100	4.000	4.000
Bruchstoppfunktion	-	●	●
Zyklustest	-	●	●
Kraftvorwahl für nicht zerstörende Prüfung	-	●	●
Halten unter Last mit Wahl nach Zeit bis Zerstörung nach Zeit zurück (Endlage)	-	0-220sec	0-220sec
Kraft-Weg-Messung	-	-	●
Wiederholungsprüfung zwischen zwei Positionen	-	●	●
Software Haltezeit bis max. 2.000 sec.	-	-	○
Software Wiederholungsprüfung Kraft	-	-	○
Software Webserver	○	○	○
Softwareupdate	auf ETM-A	-	-
Firmware Update	●	●	●
Mini-Tischdrucker DPN	○	○	○

- nicht lieferbar * ○ optional Aufpreis * ● Standard

Motorischer Tester Modell FTM

- Anzeigebereiche 0-50 N, 0-100 N, 0-250 N, 0-500 N, 0-1000 N, 0-2000 N, 0-5000 N, 0-10000 N
- Motorantrieb mit konstanten Prüfgeschwindigkeiten

Grundinformationen:

- Digitale Tester für Zug- und Druckkraftmessungen.
- Tester mit Motorantrieb für genaue und zuverlässige Prüfungen im Prüflabor, in der Produktion und Qualitätssicherung.
- Verwendbar z. B. für Prüfungen an konfektionierten Zuleitungen, Steckern, Bauteilen und keramischen Werkstücken sowie für Zug- und Druckkraftprüfungen in der Materialprüfung.
- Einfach zu bedienende und platzsparende Prüfgeräte.
- Anzeige und Bedienung über widerstandsfähigen Infrarot-Touchscreen mit LCD-Punktmatrix-Display.
- Staubschutz an der Motorschlittenführung.
- Hohe interne Messrate und hohe Auflösung zur Gewährleistung einer hohen Messgenauigkeit.
- Tara-Abgleich.
- Sollwertvorgabe.
- 2 Betriebsarten:
 - Spitzenwertmodus mit Anzeige des höchsten gemessenen Kraftwertes einer Messung,
 - Rollmodus mit aktueller Messwertanzeige.
- Messwertspeicher.
- Setup Menü für die Einstellung interner Parameter.
- Serielle Schnittstelle für die Datenausgabe.
- Überlastanzeige.
- Überlastschutz der Lastmesszellen: 200% bis 2000% der Nominallast in Abhängigkeit vom Bereich.
- Thermischer Überlastschutz.
- Abschirmung des Kraftaufnehmers und AD-Wandlers gegen elektromagnetische Strahlung. (Handybeeinflussung)
- Robuste Antriebseinheit.
- FTM Tester mit 3 konstanten Prüfgeschwindigkeiten: zwischen 5 und 600 mm/min bis 2.000 N Nominallast, zwischen 5 und 300 mm/min bei 5.000/10.000 N Nominallast.
- Stabile und wartungsfreie Metallkonstruktionen.
- Universelle Schnellwechselhalterungen für die Werkzeugaufnahme.
- Schnittstelle für PC-Software mavSTATlight und mavDATAex.



FTM 50 mit SG 80 und MK 8/A

FTM 1000 mit SG 90 und SHA 40



Lieferübersicht FTM:

Code	Anzeigebereich [N]	Auflösung [N]
5	0- 50	0.01
10	0-100	0.02
25	0-250	0.05
50	0-500	0.1
100	0-1000	0.2
200	0-2000	0.5
500	0-5000	1
1000	0-10000	2

Aufnahme- und Spannwerkzeuge:

Spannglocken	SG 40, SG 80, SG 90,
Drehteller	DT 88K, UNI-DT-2K
Kabelspanner	MK-8, DKS-20
Schnellspannhalter	KSH-6, KSP-8, SHA-12, DES-10, SHA-20, SHA-40, SHA-40-v
mm-Lochlehre	ML1 /ML2 für Kabelmantelaffestigkeitsprüfungen
Kammwerkzeug	KW 1, KW 2
Kurzspannzangen	FSEL, KSEL
Steckleiste	SL-BAT für Batteriekabelverbinder
Weitere Werkzeuge gemäß Katalog.	
Kundenspezifische Sonderwerkzeuge auf Anfrage.	

Technische Daten:

Modellbezeichnung: FTM
 Anzeigebereiche: 0- 50/100/250/500/1000 N.
 0- 2000/5000/10000 N
 Messwertauflösung: 4000/5000 Schritte, s. Lieferübersicht
 Rel. Anzeigeabweichung im Messbereich: $\leq \pm 0.25\%$ vom Messwert ± 1 Digit.

Belastungseinrichtung FTM bis 2.000 N Nominallast:

Kapazität: 0- 50/100/250/500/1000 N/2000N.
 Abmessungen: BxTxH ca. 116x520x124 mm.
 Gewicht: ca. 12 kg.

Belastungseinrichtung FTM 5.000 bis 10.000 N Nominallast:

Kapazität: 0- 5000/10000 N
 Abmessungen: BxTxH ca. 176x636x190 mm
 Gewicht: ca. 40 kg.

Konstruktion: wartungsfreie Metallkonstruktion.
 Farbe: Blau und schwarz, eloxiert.

Lastschlittenhub: 150 mm.

Prüfgeschwindigkeiten: 50, 100, 600 (300) mm/min.
 (max. Toleranz: $\pm 3\%$).

andere Geschwindigkeiten auf Anfrage.

Steuerung: Folientastatur-Bedieneinheit mit Ein-/Aus-Schalter und 6 Tasten für den Motorantrieb, je 3 pro Prüfrichtung für die Prüfgeschwindigkeiten je nach Kraftbereich.

Stromversorgung: 24/36 V DC, über externes Steckernetzteil.

Bedienmodus: Manuell, Lastschlittenvorschub während Tastenbetätigung, Stopp beim Loslassen.

Antrieb: Schrittmotor mit Linearantrieb.

Einbau-Kraftmess-System AMS:

Kraftaufnehmer:

DMS-Lastmesszelle Typ MWM 80108V mit integriertem 16 bit AD-Wandler und RS485 Bus. Überlastschutz bis 200%.

Kraftmessgerät:

Abmessungen: BxTxH ca. 125x105x70 mm;

Auswertung:

Betriebsarten: Rollmodus und Spitzenwertmodus;
 Interne Messrate: 10000 Hz;
 Nullpunktkorrektur, Tara-Abgleich;
 Optische und akustische Überlastanzeige;
 Sollwertvorgabe mit optischer und akustischer Meldung;
 Setup Menü für Parametereinstellung und Justierung;
 Messwertspeicher für 10000 Messwerte;
 Einzel- und Listenausgabe über serielle Schnittstelle;
 Echtzeituhr für Ausdruck mit Datum und Uhrzeit.
 Sprache für Datenausgabe wählbar: D, E, F.

Anzeige:

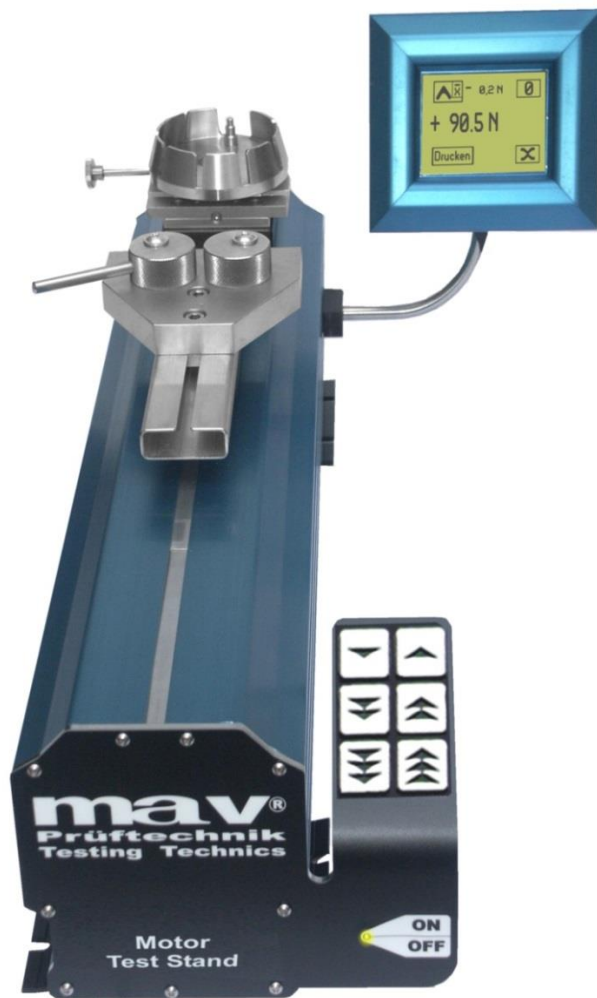
Hintergrundbeleuchtete LCD-Punktmatrix-Anzeige, 128x64 Pixel, 56,3x38,4 mm. LCD Update Rate: 5 Hz.

Eingabe/Bedienung:

Alle Eingaben und Betätigungen über Infrarot-Touchscreen.

Schnittstelle:

RS232C einstellbar 1200-38400 Baud, 7/8 Datenbits, 1/2 Stopbits, Parität: g/u/k. Anschluss: RJ45 (8-polig).



FTM 100 mit Spannglocke SG 80 und DKS 20

Zubehör/Optionen:

- Mini-Tischdrucker
- Datenübertragungskabel für Druckeranschluss
- Datenübertragungskabel für PC-Anschluss
- Kontrollsystem KMG
- Weiteres Zubehör gemäß Katalog oder auf Anfrage.
- PC Software mavStat und mav DataEx.
- Schutzhauben

Motor-Prüfstation Modell ATM

- Anzeigebereiche 0-50 N, 0-100 N, 0-250 N, 0-500 N, 0-1000 N, 0-2000 N, 0-5000 N, 0-10000 N
- Motorantrieb für definierte Prüfgeschwindigkeiten

Grundinformationen:

- Elektronische Prüfstation für Zug- und Druckkraftmessungen mit digitaler Anzeige und DMS-Kraftaufnehmer.
- Vielseitig verwendbare Prüfstationen z. B. für Zugkraftprüfungen an gepressten, geschweißten oder geklebten Teilen wie Kabelschuhe und Steckverbinder an konfektionierten Zuleitungen für die Elektro- und Kabeltechnik, für Kabelmantel-Haftfestigkeitsprüfungen, für Aufsteck- und Auszugsprüfungen, Scherkraftprüfungen, Kabelbinder-Bruchprüfungen oder Prüfungen an Bauteilen und Keramiken.
- Einfach zu bedienendes und platzsparendes Prüfgerät.
- Staubschutz an der Motorschlittenführung.
- Motorischer Antrieb des Lastschlittens mit einstellbarer Prüfgeschwindigkeit für gleichmäßige Prüflingsbelastung.
- Prüfkraftvorwahl z. B. für nichtzerstörende Prüfungen.
- Bruchstop-Funktion für automatischen Stop und Rücklauf bei Prüflingsbruch.
- Dauerzyklus-Funktion und einstellbare Zeit-Haltefunktion.
- Hohe Messrate zur Gewährleistung einer guten Messgenauigkeit auch bei schwierigen Anwendungsproblemen.
- Anzeige und Bedienung des Mess-Systems über widerstandsfähigen Infrarot-Touchscreen mit LCD-Punktmatrix-Display.
- Bedienung des Antriebssystems über Folientastatur-Bedien-einheit.
- Automatischer Nullpunktgleich und Tara-Abgleich
- Überlastanzeige.
- Thermischer Überlastschutz.
- Abschirmung des Kraftaufnehmers und AD-Wandlers gegen elektromagnetische Strahlung.
- Robuste Antriebseinheit.
- 3 Betriebsarten:
 - Spitzenwertmodus mit Anzeige des höchsten gemessenen Kraftwertes einer Messung und
 - Rollmodus mit aktueller Messwertanzeige.
 - Haltefunktion mit Timer 60/120/180 Sekunden mit anschließender zerstörender oder nicht zerstörender Prüfung wählbar.
- Serielle Schnittstelle für die Datenausgabe mit Einzel- und Listenausgabe der Messwerte.
- Messwertspeicher.
- Echtzeituhr für Protokollausgabe mit Datum und Uhrzeit.
- Setup-Menü für die Einstellung interner Parameter.
- Universelle Schnellwechselhalterungen für den Werkzeugaufbau.
- Schnittstelle für PC Software mavStatLight und mavDataEx.



ATM 50 mit SHA-20/M und SPA/ML1 für die Kabelmantel - Haftfestigkeitsprüfung

Lieferübersicht ATM:

Code	Anzeigebereich [N]	Auflösung [N]
5	0- 50	0.01
10	0- 100	0.02
25	0- 250	0.05
50	0- 500	0.1
100	0- 1000	0.2
200	0- 2000	0.5
500	0- 5000	1
1000	0- 10000	2



ATM 100 mit SG 80 und DKS-20/A

Aufnahme- und Spannwerkzeuge:

Spannglocken	SG 80, SG 80-v, SG 90
Universal-Drehteller	UNI-DT-2K, UNI-DT-2K-v
Kabelspanner	MK-8, DKS-20
Schnellspannhalter	KSH-6, KSP-8, KSP-16, SHA-12, SHA-20, SHA-40
mm-Lochplatte	ML1 für Kabelmantelhaftfestigkeitsprüfungen
Steckleiste	SL-BAT für Batteriekabelverbinder
Werkzeugsatz	KLH für Aufsteck- und Auszugsprüfungen
Kurzspannzangen	KSEL, FSEL
Bruchvorrichtung	KPH für Plattenmaterial
Weitere Werkzeuge gemäß Katalog.	
Kundenspezifische Sonderwerkzeuge auf Anfrage.	

Motor-Prüfstation Modell ATM

- Anzeigebereiche 0-50 N, 0-100 N, 0-250 N, 0-500 N, 0-1000 N, 0-2000 N, 0-5000 N, 0-10000 N
- Motorantrieb für definierte Prüfgeschwindigkeiten

Technische Daten:

Modellbezeichnung: ATM

Anzeigebereiche [N]: 0 - 50/100/250/500/1000 N
 0 - 2000/5000/10000 N.

Messwertauflösung: 4000/5000 Schritte, s. Lieferübersicht
 rel. Anzeigeabweichung im Messbereich: $\leq \pm 0.25\%$ vom Messwert ± 1 Digit

Belastungseinrichtung:

Abmessungen: ≤ 2000 N: BxTxH ca. 116x520x124 mm;
 5000 N: BxTxH ca. 176x700x190 mm.

Gewicht: ≤ 2000 N: ca. 13 kg;
 ≥ 5000 N: ca. 40 kg.

Konstruktion: wartungsfreie Metallkonstruktion.

Antrieb: Elektromotor mit Linearantrieb.

Lastschlittenhub: 150 mm.

Prüfgeschwindigkeit: einstellbar, ≤ 2000 N: 5-600 mm/min.
 ≥ 5000 N: 5-300 mm/min.

(max. Toleranz: $\pm 2\%$ F.S.)

Kraftvorwahl: 10-100% der Geräte-Nominallast.

Bruchstop-Funktion: Automatischer Stopp und Rücklauf bei Prüflingsbruch.

Zyklus-Funktion: Lastschlitten fährt zwischen 2 Endpositionen hin und her.

Bedienung: Folientastatur-Bedieneinheit mit Ein-/ Aus-Schalter und 6 Tasten für Start/ Stop, Schnellrücklauf, Zug, Druck, Bruchstop und Zyklus.

Einstellung von Prüfgeschwindigkeit und Kraftvorwahl über die Messsystem-Bedieneinheit.

Versorgungsspannung: 24 V DC, externes Steckernetzteil.

Einbau-Kraftmess-System AMS:

Kraftaufnehmer:

DMS-Lastmesszelle Typ MWM 80108V mit integriertem 16 bit AD-Wandler und RS485 Bus. Überlastschutz min. 200%.

Kraftmessgerät:

Abmessungen: BxTxH ca. 125x105x70 mm;

Anzeige:

Hintergrundbeleuchtete LCD-Punktmatrix-Anzeige, 128x64 Pixel, 56,3x38,4 mm. LCD Update Rate: 5 Hz.

Eingabe/Bedienung:

Alle Eingaben und Betätigungen über Infrarot-Touchscreen.

Auswertung:

Betriebsarten: Rollmodus und Spitzenwertmodus, Haltefunktion mit Timer 60/120/180 Sekunden mit anschließender zerstörender oder nicht zerstörender Prüfung.

Interne Messrate: 10000 Hz;

Nullpunktkorrektur, Tara-Abgleich; Überlastanzeige;

Prüfkraftvorwahl;

Setup Menü für Parametereinstellung und Justierung;

Messwertspeicher für 10000 Messwerte;

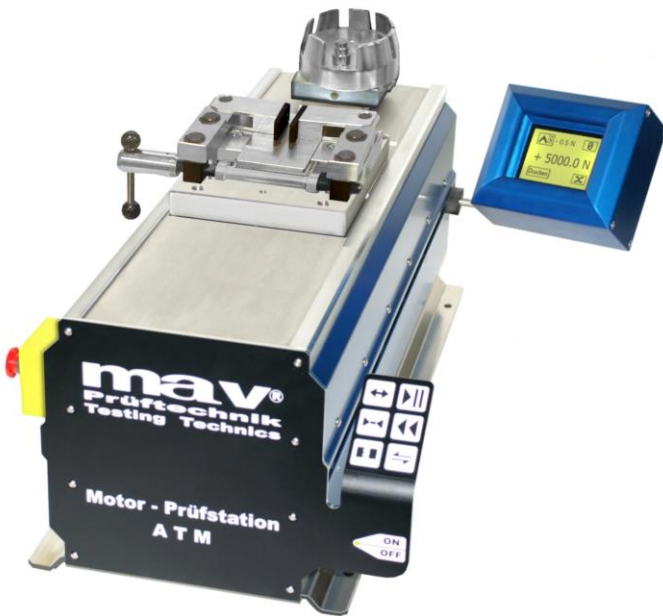
Einzel- und Listenausgabe über serielle Schnittstelle;

Echtzeituhr für Ausdruck mit Datum und Uhrzeit.

Sprache für Datenausgabe wählbar: D, E, F.

Schnittstelle:

RS232C einstellbar 1200-38400 Baud, 7/8 Datenbits, 1/2 Stopbits, Parität: g/u/k. Anschluss: RJ45.

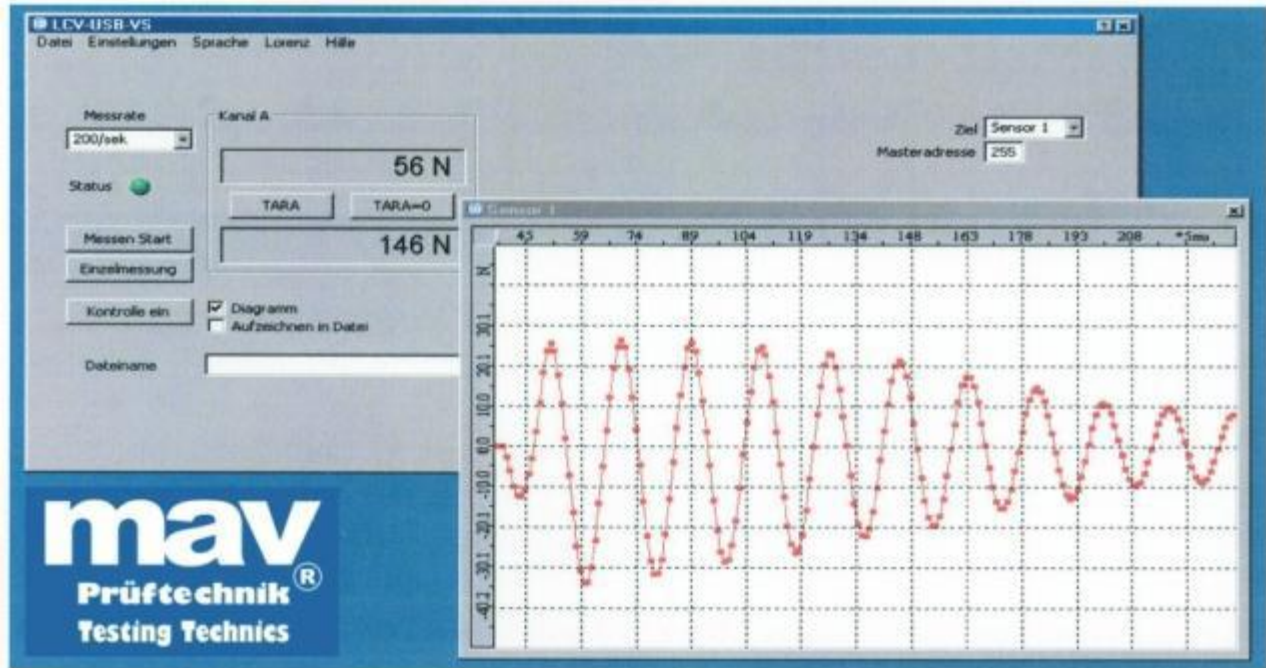


ATM 500 mit Spannglocke SG 90 und Schnellspannhalter SHA-40/A

Zubehör/Optionen:

- Mini-Tischdrucker DPN
- Datenübertragungskabel für Druckeranschluss
- Datenübertragungskabel für PC-Anschluss
- Kontrollsystem KMG
- Schutzhauben
- Weiteres Zubehör gemäß Katalog oder auf Anfrage
- Kundenspezifische Auswertungsprogramme und Anpassungen auf Anfrage

Kalibrierung / Justierung



MAV PRÜFTECHNIK GmbH • DE- 12047 Berlin
Kraftmessgeräte - Prüfsysteme - Prüfstationen
eMail: info@mav-germany.de • Internet: www.mav-germany.de

Digitales Kraftmessgerät Modell KMG

- Kraftmessgerät für Zug- und Druckkraftprüfungen
- Für den mobilen Einsatz oder stationären Einbau
- Als Referenzsystem zur Kalibrierung unserer Prüfgeräte



Kraftmessgerät KMG



Lieferbare Kraftaufnehmer
 SM gem. Code-Liste.

Lieferübersicht KMG:

Code	Anzeigebereich [N]	Auflösung [N]
5	0 - 50	0,005
10	0 - 100	0,01
20	0 - 200	0,02
50	0 - 500	0,05
100	0 - 1000	0,1
200	0 - 2000	0,2
300	0 - 3000	0,3
500	0 - 5000	0,5
1000	0 - 10000	1

Technische Daten:

Modellbezeichnung: KMG

Anzeigebereiche [N]: 50/100/200/500/1000/2000/3000/5000/10000 N.

Messwertauflösung: 10000 Schritte, siehe Übersicht

rel. Anzeigeabweichung: $\leq \pm 0.1\%$ F.S. ± 1 Digit

KMG Gehäuse:

Abmessungen: B x T x H ca. 170x160x30 mm;

Gewicht: ca. 500 g;

Material/Farbe: Aluminium-Gehäuse eloxiert;

Kraftaufnehmer: siehe Beschreibung SM

Anschluss: über 15-pol. SUB-D-HD15 Stecker

ca. 1 m (oder nach Spezifikation)

Mess-System:

Versorgungsspannung: extern 24 V DC (Steckernetzteil)

Kunststoff-Adapterbox für den Anschluss des Kraftaufnehmers SM kpl. mit allen Anschlüssen.

Auswertung:

16 Bit AD-Wandler, konfigurierbares Microcontrollersystem,

Betriebsarten: Rollmodus und Spitzenwertmodus; Messrate

intern ca. 10000 Hz; automatische Nullpunktkorrektur;

Tara-Abgleich bis 25 % der Nominallast;

Überlastanzeige optisch und akustisch;

Messwertspeicher für ca. 999 Messwerte;

Echtzeituhr mit Datum;

Setup-Menü für Parametereinstellung und automatische Justierung in verschiedenen Ebenen mit Passwortschutz.

Einzel- und Listenausgabe über RS232-Schnittstelle; 9pol.

Anzeige:

TFT-Touchscreen-Display, ca. 115x86 mm (5,7") mit LED Hintergrundbeleuchtung, LCD Update Rate: 60 Hz.

Standfuß:

Aluminiumhalter für eine 40° Neigung des Bedienteils.

Schnittstelle:

RS232C 300-76800 Baud, 7/8 Datenbits, 1/2 Stopbits, Parität: gerade/ungerade/keine.

Grundinformationen:

Das digitale Kraftmess-Gerät KMG ist ein handliches Kraftmessgerät zum Messen von Zug- und Druckkräften oder Gewichten. Das Kraftmess-System besteht aus dem Kraftmessgerät KMG und einem separaten Kraftaufnehmer, der über eine Zuleitung und einem kleinen Kunststoffgehäuse an das KMG-Gerät angeschlossen wird. Die kleine Bauform ermöglicht sowohl den mobilen Einsatz als auch den stationären Einbau, insbesondere auch an schwer zugänglichen Stellen. Das System zeichnet sich durch eine hohe Meßgenauigkeit, hohe Messwertauflösung und einfache Bedienbarkeit aus. Trotz seiner kleinen Bauform bietet das Mess- und Auswertesystem außerdem eine Vielzahl von Funktionen und Einstellmöglichkeiten: Die Lieferung erfolgt mit einem 40° Tischständer.

- Hohe Meßrate zur Gewährleistung einer guten Messgenauigkeit auch bei schwierigen Anwendungsproblemen.
- Gut bedienbares und lesbares Touch-Panel mit mehrfach gesicherter Bedienebenen.
- Tara-Abgleich.
- 2 Betriebsarten: Spitzenwert- und Rollmodus
- einstellbare Vorwahlwerte.
- Serielle Schnittstelle mit einstellbaren Parametern.
- Messwertspeicher.
- Setup-Menü für Parameter-Vorwahl.
- Echtzeituhr für Protokollausgabe mit Datum und Uhrzeit.

An ein Kraftmessgerät KMG können bis zu 8 Kraftaufnehmer mit verschiedenen Kraftbereichen angeschlossen und im Wechsel betrieben werden. Das Kraftmessgerät KMG erkennt beim Einschalten automatisch den angeschlossenen Kraftaufnehmer und lädt die zugehörigen, werksseitig programmierten Parameter.



- DMS Kraftaufnehmer in „S“-Profil
- Einsetzbar in allen Bereichen der Kraftmesstechnik

Grundinformationen:

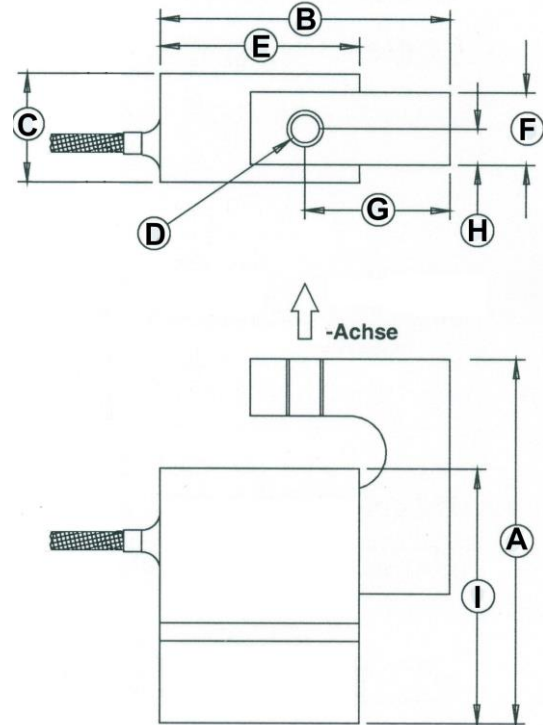
Die Kraftaufnehmer der SM-Baureihe sind für Zug- und Druckkraftmessungen einsetzbar und werden in allen Bereichen der Kraftmesstechnik eingesetzt. In Kombination mit dem Kraftmessgerät KMG oder unserem DKS-USB steht eine leistungsfähige Messkette zur Verfügung. Die Kraftaufnehmer werden anschlussfertig für KMG oder DKS-USB – System geliefert.

Die DMS-Kraftaufnehmer in "S"-Profil-Bauweise sind elektromechanische Systeme, die ein zur eingeleiteten Kraft exakt proportionales Ausgangssignal liefern. Der Aufnehmer-Grundkörper hat eine Struktur, die sich durch eine äußerst hohe Steifigkeit und Stabilität auszeichnet. Durch die präzise ausgearbeitete Form wird die eingeleitete Kraft an definierten Stellen konzentriert. Der Aufnehmer enthält keine beweglichen mechanischen Komponenten. Die auftretende Verformung des Grundkörpers wird über auf dem Grundkörper angebrachte Dehnungsmessstreifen genau erfasst. Die Dehnungsmessstreifen sind innerhalb der Aufnehmer zu einer Wheatston'schen Brücke zusammengesaltet. Die exakte Ausrichtung der Dehnungsmessstreifen gewährleistet, dass nur die längs der Aufnehmerachse einwirkenden Kräfte gemessen werden, während Biege- und Seitenlasten unterdrückt werden. Trotzdem ist zur Erzielung optimaler Messergebnisse auf eine möglichst exakte Einleitung der Kräfte längs der Aufnehmerachse zu achten, um Querkräfte zu vermeiden.

Zur Montage stehen an der Ober- und Unterseite der Kraftaufnehmer je eine Gewindebohrung zur Verfügung. Beim Einsatz der Kraftaufnehmer sind entsprechende Maßnahmen für die Überlastsicherung vorzusehen.

Technische Daten:

Modellbezeichnung: **SM**



Bereiche und Abmessungen:

Modell	Nennbereich [N]	A [mm]	B [mm]	C [mm]	D
SM 50 N	50	63,5	51	19	M6
SM 100 N	100	63,5	51	19	M6
SM 200 N	200	63,5	51	19	M6
SM 500 N	500	63,5	51	19	M6
SM 1000 N	1000	63,5	51	19	M6
SM 2000 N	2000	76,2	51	32	M12
SM 5000 N	5000	76,2	51	32	M12
SM 10000 N	10000	76,2	51	32	M12

Gemeinsame Spezifikationen

- Nennbereich [N]: gem. Tabelle.
- Ausgangssignal: 3 mV/V (nominal)
- Brückenwiderstand: 350 ± 3,5 Ω
- Nullpunktbalance %: ± 1,0 Ausgang
- Versorgungsspannung: 15 V DC max.
- Messweg bei Nennlast: 0,076-0,127 mm (je nach Typ)
- Gewicht: ca. 200-300 g (je nach Typ)
- Anschlusskabel: 4-Leiter mit Abschirmung, 1 m lang
- Überlastschutz: ± 150 % vom Nennbereich
- Bruchlast: ± 500 % vom Nennbereich
- Linearität-% Nennlast: ± 0,03-0,06 %
- Nullsignal: ± 1 % vom Nennbereich



Grundinformationen:

Alle Prüfgeräte werden im Werk mittels rückführbarer Messmittel einjustiert und kalibriert. Über die bei der werksseitigen Prüfung ermittelten Messgenauigkeiten gibt das der Lieferung beiliegende Prüfzertifikat bzw. Werks-Prüfzeugnis Auskunft. Im Bereich der industriellen und wissenschaftlichen Messtechnik wird nicht geeicht. Industrielle und wissenschaftliche Messgrößen werden kalibriert. Der Begriff "Eichen" ist in Deutschland auf das gesetzliche Eichwesen beschränkt und betrifft ausschließlich Prüfungen nach dem Eichgesetz. Die Kalibrierung gibt Auskunft darüber, inwieweit der von einer Messkette ermittelte Messwert mit dem entsprechenden richtigen Wert der Messgröße (z. B. mit der Messgröße Kraft) übereinstimmt. Hierbei wird davon ausgegangen, dass ein Messmittel während seines Einsatzes die festgelegten Grenzwerte für die Messwertabweichung nicht überschreitet. Dies ist bis zur nächsten Kalibrierung des Messmittels anzunehmen. Voraussetzung hierfür ist, dass das Messmittel in der Zwischenzeit fachgerecht eingesetzt und behandelt wird. Wir empfehlen eine regelmäßige Kontrolle der Funktionstüchtigkeit und Anzeigegenauigkeit der Prüfgeräte. Die Intervalle solcher Überprüfungen richten sich u. a. nach dem Prüfgeräte-Modell, nach der Benutzungshäufigkeit des Gerätes, den Einsatzbedingungen sowie den individuellen Anforderungen der Prüfmittelkontrolle des Kunden. Deshalb ist eine generelle Aussage zum Kalibrierzyklus nicht möglich. Die Kontrollen können entweder in unserem Werk durchgeführt werden oder auch durch den Anwender vor Ort.

Für die beim Anwender periodisch durchzuführende Überprüfung von Prüfgeräten gibt es die Möglichkeit der Kalibrierung mit einem digitalen Kraftmess-System und einem geeigneten Kraftaufnehmer. Ferner empfehlen wir eine regelmäßige Inspektion der Prüfgeräte in unserem Werk. Im Zuge solch einer Inspektion wird die Funktionstüchtigkeit der Geräte überprüft, defekte oder verschlissene Teile werden repariert oder ausgetauscht und die Geräte werden werksseitig einjustiert. Auf Wunsch kann auch eine werksseitige Kalibrierung erfolgen.

Anzeigekontrolle mit dem Kraftmess-System KMG:

Kraftaufnehmer 50 bis 1000 N mit Gabelköpfen M6	Kraftaufnehmer 2000 bis 10000 N mit Kugelaugenschrauben M12
--	--

Für die Justierung und Kalibrierung von Prüfgeräten der MAV PRÜFTECHNIK kann das Kraftmess-Gerät KMG mit den entsprechend geeigneten Kraftaufnehmern in den Messbereichen 50 bis 10.000 N verwendet werden. Dazu notwendig ist ein entsprechender Satz Halteböcke für die Aufnahme des Kraftaufnehmers auf dem jeweiligen Prüfgerät, sowie bei Handhebelgeräten ein Kraftbelastungsgerät KB 1000 zum Aufbringen einer definierten statischen Prüfbelastung.

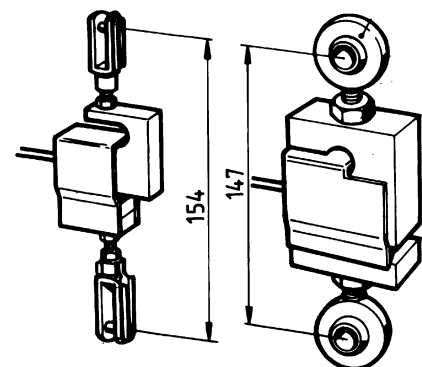
Die Grundinformationen und technischen Daten des KMG Kraftmessgerätes entnehmen Sie bitte den Beschreibungen KMG und SM Kraftaufnehmer. An ein Kraftmessgerät KMG können beliebig viele Kraftaufnehmer mit verschiedenen Kraftbereichen angeschlossen und im Wechsel betrieben werden. Bei Nachbestellung einer einzelnen Lastmesszelle kann der Kunde vor Ort die neue Lastmesszelle in das KMG einbuchen. Das Kraftmessgerät KMG erkennt beim Einschalten automatisch den angeschlossenen Kraftaufnehmer, zeigt ihn im Eröffnungsbildschirm an und lädt die zugehörigen Parameter. Somit kann immer der für den Anzeigebereich des jeweiligen Prüfgerätes passende Kraftaufnehmer zusammen mit dem KMG Kraftmessgerät als Messkette verwendet werden.

Bei Verwendung des KMG-Kraftmessgerätes als Kontroll-Gerät wird der Kraftaufnehmer je nach Kraftbereich mit Gabelkopfaufnahmen M6 oder Kugelaugenschrauben M12 ausgestattet. Für den Aufbau auf dem Prüfgerät werden entsprechende Halteböcke HLT verwendet, zwischen denen die Lastmesszelle montiert wird. Die Kalibrierung erfolgt durch den Vergleich der Kraftanzeigen des KMG Kontroll-Gerätes und des Prüfgerätes. Bei Prüfgeräten mit Spindel- oder Motorantrieb wird die Prüfbelastung mittels des jeweiligen Prüfgeräteantriebes aufgebracht.

Bei Handhebelgeräten wird zum Aufbringen der statischen Prüfbelastung ein Kraftbelastungsgerät KB 1000 benötigt.



Kraftmessgerät KMG



Kraftaufnehmer 50 bis 1.000 N mit Gabelköpfen M6	Kraftaufnehmer 2.000 bis 10.000 N mit Kugelaugenschrauben M12
---	--

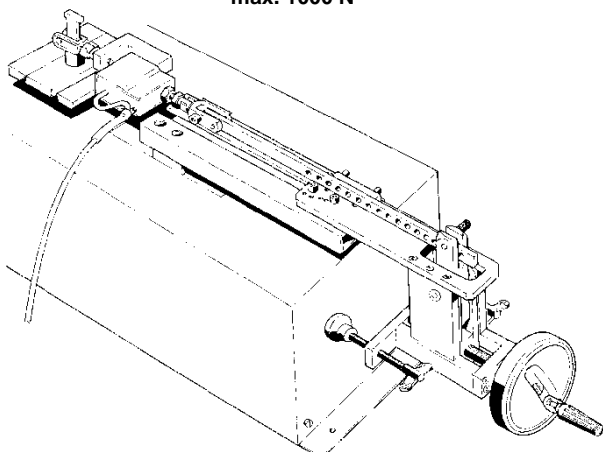
Justierung und Kalibrierung von Prüfgeräten mit dem Kraftmess-Gerät KMG:

Um eine optimale Justierung der Prüfgeräte durchzuführen, müssen die Geräte mit der jeweiligen Geräte-Nominallast belastet werden. Dies setzt voraus, dass die Geräte für die Dauer der Justierung mit einer definierten Last belastet werden können. Gleiches gilt für die Kalibrierung der Prüfgeräte, wobei hierbei nicht nur die Nominallast eingestellt werden muss, sondern auch entsprechende Zwischenstufen überprüft werden sollten, z. B. eine Überprüfung des gesamten Anzeigebereiches des Prüfgerätes in Schritten von 10 % der Geräte-Nominallast.

Im Falle der Geräte-Justierung und -Kalibrierung mit dem Kraftmessgerät KMG wird der jeweilige Kraftaufnehmer des KMG zwischen Messpunkt und Geräte-Lastschlitten bzw. zwischen Messpunkt und einer geeigneten Belastungseinrichtung (z. B. KB 1000) montiert. Hierfür werden entsprechende Halteböcke HLT verwendet, die eine Montage des Kraftaufnehmers in der notwendigen Höhe ermöglicht. Die Prüfbelastung des Geräte-Messpunktes über den Kraftaufnehmer wird dann mittels des Prüfgeräteantriebs oder mit Hilfe der Belastungseinrichtung aufgebracht. Hierbei muss sich das Prüfgerät in der Betriebsart Rollmodus befinden. Bei der Kalibrierung werden dann die vom Prüfgerät angezeigten Werte mit den vom Kraftmessgerät KMG angezeigten Werten verglichen. Werden bei der Kalibrierung Abweichungen festgestellt, die außerhalb der geforderten Toleranzen liegen, muss das Prüfgerät nachjustiert werden. Bei den Digital-Geräten wird hierzu je nach Gerätemodell das gerätespezifische Justiermenü mit automatischer Justierung verwendet. Die Angaben hierüber sind der jeweiligen ausführlichen Betriebsanleitung zu entnehmen.

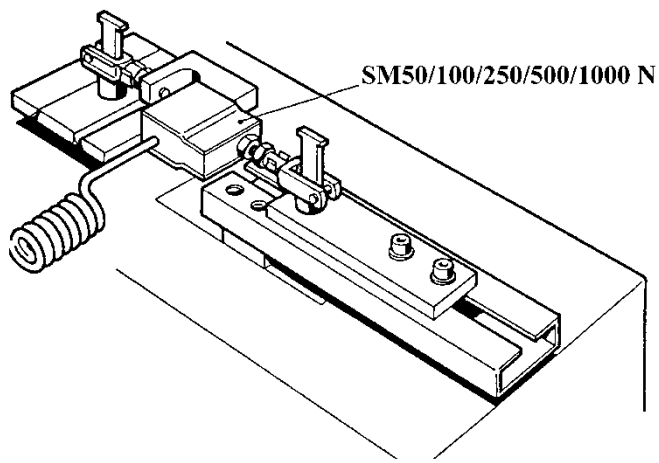
Kontrollbeispiele mit dem Kraftmessgerät KMG

für Prüfgeräte CT 50, FT, FT-Touch, ET(S), EP, EP/LV, DIP bis max. 1000 N



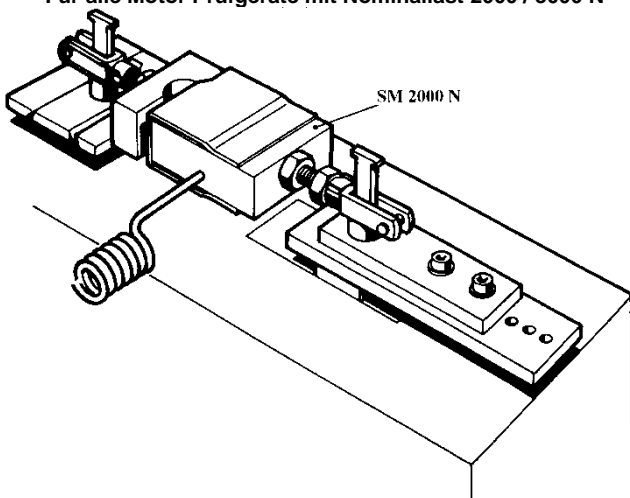
Kraftaufnehmer mit Belastungsgerät KB 1000

für Prüfgeräte FTS, ETM, FTM, ATM, EPM, DIP/S, DIPM bis max. 1000 N



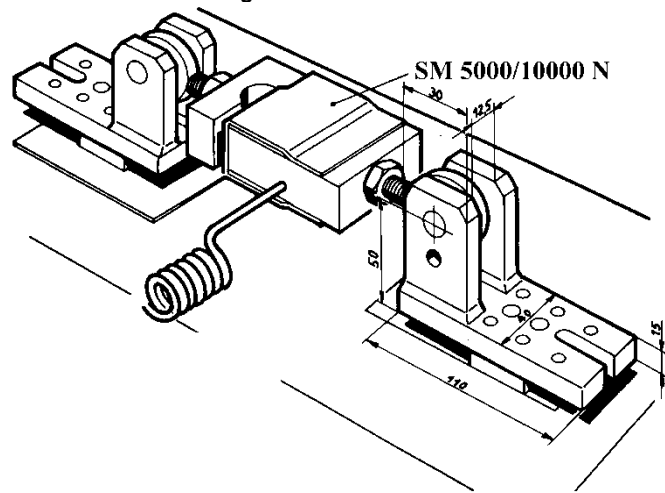
Kraftaufnehmer mit Halteböcken HLT 100

Für alle Motor Prüfgeräte mit Nominallast 2000 / 3000 N



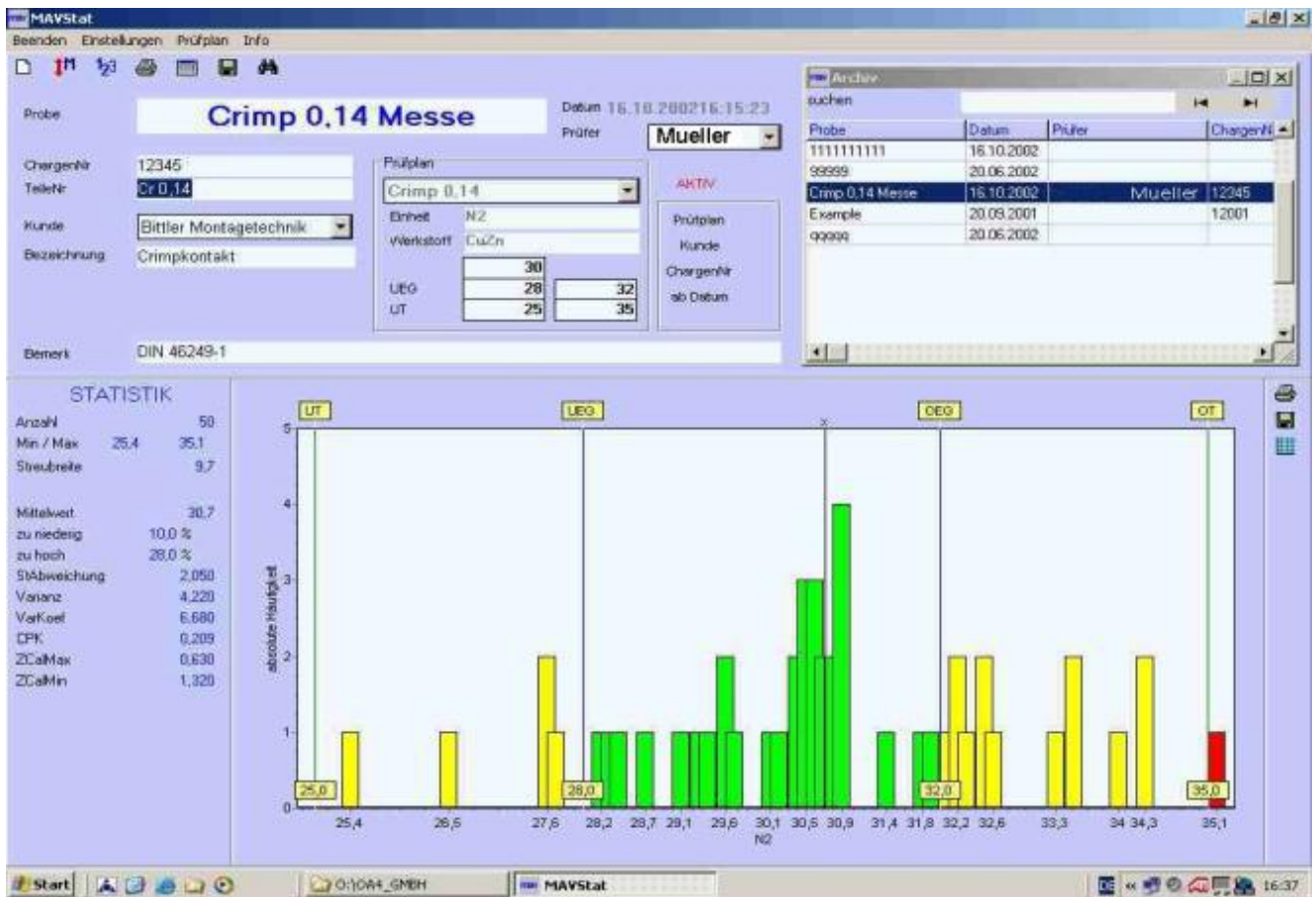
Kraftaufnehmer mit Halteböcken LB 300

für Motor-Prüfgeräte mit Nominallast 5 kN/ 6 kN / 10 kN



Kraftaufnehmer mit Halteböcken LB 1000

Software



MAV PRÜFTECHNIK GmbH • DE- 12047 Berlin
Kraftmessgeräte - Prüfsysteme - Prüfstationen
 eMail: info@mav-germany.de • Internet: www.mav-germany.de

- DataEx
- mavGRAPH
- mavSTAT_{LIGHT} & mavSTAT

Allgemeine Informationen:

- Einfache Einrichtung und Anwendung in Verbindung mit unseren Prüfgeräten.
- Software: Deutsche und englische Programmversion durch Sprachumschaltung.
- Systemvoraussetzungen: lauffähig unter allen Windows-Systemen, Hardware unabhängig.
- Messwertübernahme über serielle Schnittstelle für alle Gerätetypen ab Baujahr 1995

mav DataEX
Prüftechnik

Software zur Darstellung und Auswertung von Messwerten für Microsoft Excel™.

- Einfach zu bedienen, schneller Datentransfer zu MS Excel™.
- Informationen zu Datum, Uhrzeit, Bediener, Prüfungsnr. etc. können hinterlegt werden und werden ebenfalls transferiert.
- Kontinuierliche Aufzeichnung von Messwerten ist ebenfalls möglich.
- Messwerte werden tabellarisch dargestellt.



mavSTAT_{LIGHT}
Prüftechnik

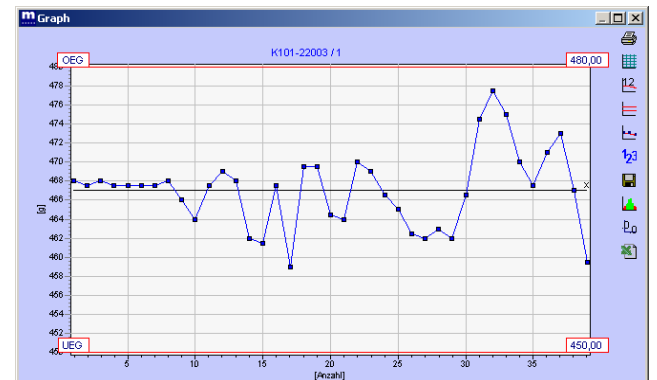
Programm zur statistischen Erfassung von Messwerten (Einzelwerte) in Verbindung mit MAV-Messgeräten.

- Hinterlegung von Prüfplänen, Kunden, Prüfern.
- Statistik mit Berichtsansicht.
- Grafische Messwertdarstellung und Listung der Einzelmesswerte.
- statistische Auswertung einer Messreihe (Min, Max, Mittelwert, Streubreite, Standardabweichung, CPK).
- Übernahme der Werte in Excel-Tabelle und Ausdruck der Werte mit fortlaufender Nummer, Datum, Zeit, Prüfer.

Erweiterbar zu:

mavSTAT
Prüftechnik

- Regelkarte.
- statistische Auswertung aller Messreihen (Min, Max, Mittelwert, Streubreite, Standardabweichung, CPK)
- bis zu 40 Messreihen in einem Graph-Fenster
- Teilstatistik (nach Datum der Messung)
- Datenbankfunktion.
- Archivierung.



mavGRAPH
Prüftechnik

Erfassung, Darstellung und Analyse von Kraft-Zeit-Messungen (oder Kraft-Weg-Messungen) in einem Verlaufgraph.

- Hinterlegung von Prüfplänen, Kunden, Prüfern.
- Eingabe und Darstellung von Toleranzgrenzen.
- Grafische Darstellung der Messergebnisse mit angepasster Darstellung.
- Tabellarische Messwertdarstellung.
- Statistische Auswertung.
- Datenbank.
- Archivierung.
- Protokollausdruck

- **mavCALIB: Kalibrierung und Justierung von Test Stationen**
- **mavFIRMWARE: Update Programm für die ETM und KMG Modellreihen**

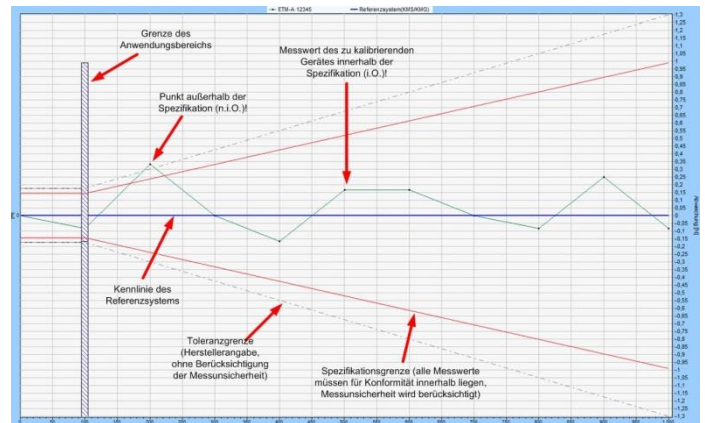
Allgemeine Informationen:

- Einfache Einrichtung und Anwendung in Verbindung mit unseren Prüfgeräten.
- Software: Deutsche und englische Programmversion durch Sprachumschaltung.
- Systemvoraussetzungen: lauffähig unter allen Windows-Systemen, Hardware unabhängig.
- Verbindung mit dem PC über serielle Schnittstelle

mavCALIB:

Software zur Kalibrierung und Justierung von MAV Prüftechnik Test Stationen.

- KMG und Lastmesszelle werden benötigt.
- CT 50. CGT. CGT-Touch, FT/FTS, FT-Touch, FTM, ATM, MPM, ETM-F/A/M, DIPM, EP, EPM können kalibriert / justiert werden.
- Anwendung durch den Benutzer vor Ort.
- Anwenderfreundliche Benutzeroberfläche.
- Automatische Datenbanksicherung.
- Hinterlegung firmenspezifischer Daten (Prüfer, Anschrift etc.) innerhalb der Software.
- Veränderliche Testparameter (Messunsicherheit, Temperatur etc.).
- Unterstützende Hinweise und integrierte Betriebsanleitung.
- Vergleich von Messwerten der Test Station und des Referenzgerätes.
- Grafische Ausgabe der Messergebnisse und Evaluierung anhand automatisch generierter Kennlinien.
- Urteile über Konformität durch Drop-down Auswahl.
- Spezifikationsgrenzen farblich gekennzeichnet, werden bei Änderungen angepasst.
- Ausgabe eines Prüfzertifikats nach Beendigung der Messung.
- Verwaltung von Zertifikaten im Archiv.



mavCALIB - Grafische Darstellung der Messergebnisse

mavFIRMWARE:

Software zur Aktualisierung der Firmware Version von ETM Prüfstationen und KMG Kraftmessgeräten.

- Durchführung des Firmware Updates vor Ort durch den Systemadministrator.
- Kommunikation über serielle Schnittstelle.
- Hilfs-Hinweise leiten durch Installationsprozess.

Zu kalibrierendes Gerät				Referenzsystem	
ATM				KMG-Touch	
300,167				300,250	
Kraftwert des zu kalibrierenden Geräts in Newton				Kraftwert des Referenzsystems in Newton	
Messwerte				Abweichung	
Nr	ATM	KMG-Touch	Abweichung		
1	100,250	100,333	-0,083		
2	200,250	200,250	0,000		
3	300,167	300,250	-0,083		
Bisher erfasste Messwerte der Messreihe samt Abweichung (rot = außerhalb der Spezifikation)				Messart: Stufenmessung	
Ablesen der Kraftwerte an zu kalibrierendem Gerät und Referenzsystem				Abweichung in Newton	
				0,083	
				Nächste Messung	
				400,00 [N]	
				Nächster anzufahrender Kraftwert	
				Beenden der Messung	

mavCALIB - Durchführung des Kalibrierprozesses

MAV Firmware-Installation

Nur für den Systemadministrator!
 MAV Prüftechnik GmbH 2015
 Made in Germany
 Ver 1.2.0.

Firmware-Version lesen

Baud: 9600
 COM Port: 1

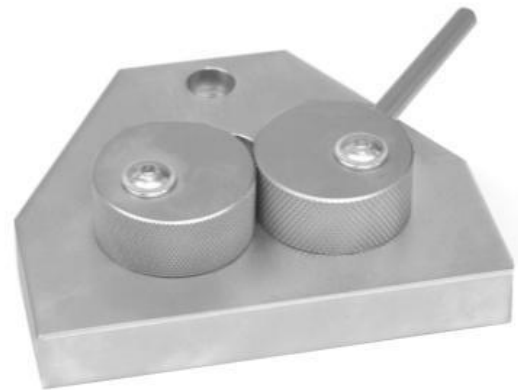
Kommunikationsmeldungen

mavFIRMWARE Kommunikationsfenster

Werkzeuge

ORIGINAL **mav** **AUTHENTIC**
Prüftechnik[®]
Testing Technics

WELTWEIT SEIT 1962 **50** WORLDWIDE SINCE 1962



MAV PRÜFTECHNIK GmbH • DE- 12047 Berlin
Kraftmessgeräte - Prüfsysteme - Prüfstationen
eMail: info@mav-germany.de • Internet: www.mav-germany.de

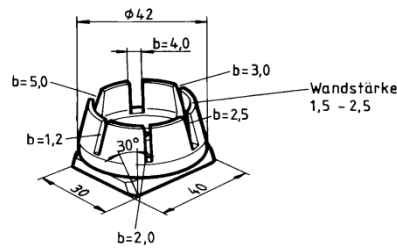
- Werkzeuge in Standardausführung
- Kurzbeschreibung, Verwendungszweck, Kraftbereich

Spannglocken SG 40, SG 80 (V), SG 90

Drehbare Spannglocken für Zugkraftprüfungen an konfektionierten Zuleitungen mit Kabelschuhen, Steckern, Rundkabelschuhen, etc.

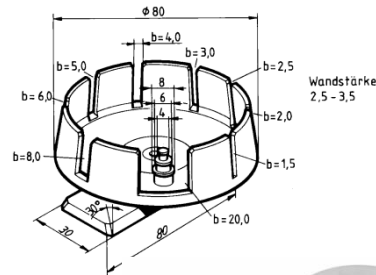
SG 40:

40 mm Durchmesser, 6 Spannschlitze von 1,2 - 5 mm Breite, max. Belastbarkeit: 500 N.
 Verwendbar für alle Handhebel Geräte bis 500 N.



SG 80:

80 mm Durchmesser, 8 Spannschlitze von 1,5-8 mm Breite sowie ein Schlitz mit 20 mm Breite und Haltehorn mit Stufen 4, 6 und 8 mm.
 Verwendbar für Geräte aller Baureihen bis 2.000N.



SG 80 V:

Verstärkte Ausführung SG 80-V.
 Verwendbar für Geräte aller Baureihen bis 3.000 N.

SG 90:

90 mm Durchmesser, 8 Spannschlitze von 1,5-15 mm Breite sowie ein Schlitz mit 25 mm Breite und Haltehorn mit Stufen 8, 12 und 16 mm und zusätzlichem schwenkbaren Sicherheitsdeckel.
 Verwendbar für Geräte aller Baureihen von 5.000-10.000 N.

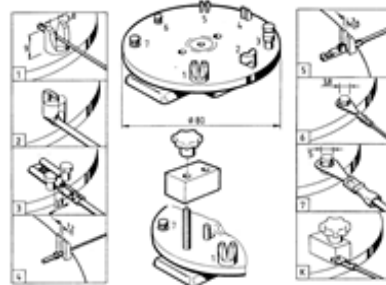


Verwendung nur auf der Messpunktseite!

Drehteller DT 88K

Drehteller mit 80 mm Durchmesser und 8 verschiedenen Halte- bzw. Spannaufnahmen z. B. für Aderendhülsen, Ringkabelschuhe, Flachsteckverbinder, etc.
 Verwendbar für alle Handhebel Geräte bis 500 N.

Auf Wunsch können auch kundenspezifische Aufnahmen bzw. Halterungen, angefertigt nach Musterteilen, hergestellt werden.



Verwendung nur auf der Messpunktseite !

Universal-Drehteller UNI-DT-2K

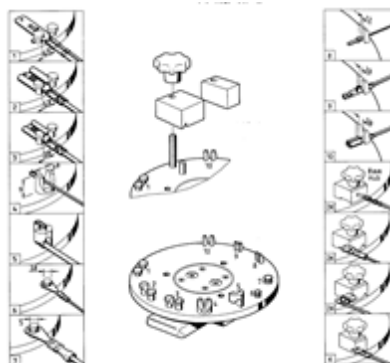
UNI-DT-2K

Universal-Drehteller mit 100 mm Durchmesser und 12 verschiedenen Halte- bzw. Spannaufnahmen z. B. für Aderendhülsen, Ringkabelschuhe, Flachsteckverbinder, etc.
 Verwendbar für alle Geräte aller Baureihen bis 1.000 N.

UNI-DT-2K-V

Verstärkte Ausführung UNI-DT-2K-V.
 Verwendbar für alle Geräte aller Baureihen bis 2.000 N.

Auf Wunsch können auch kundenspezifische Aufnahmen bzw. Halterungen, angefertigt nach Musterteilen, hergestellt werden.



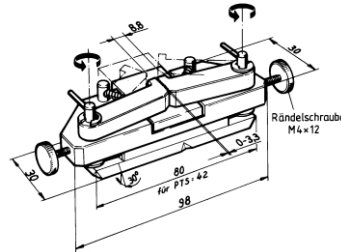
Verwendung nur auf der Messpunktseite !

- Werkzeuge in Standardausführung
- Kurzbeschreibung, Verwendungszweck, Kraftbereich

Schnellspannhalter KSH 6

Schnellspannhalter zum Spannen von Draht und Kabel mit stufenlos verstellbaren Spannbacken für Spanndurchmesser von 0-6 mm. Die Spanndurchmesser-Verstellung erfolgt über Kniehebel, die nach Lösen der seitlichen Feststellschrauben über Exzenterbolzen genau eingestellt werden können. Die Kniehebel sind selbst-spannend, d. h., dass bei ansteigender Belastung die Spannkraft ebenfalls zunimmt.

Verwendung auf der Messpunktseite: KSH-6/M !
Verwendung auf der Abzugsseite: KSH-6/A !

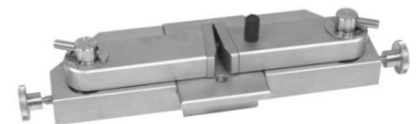
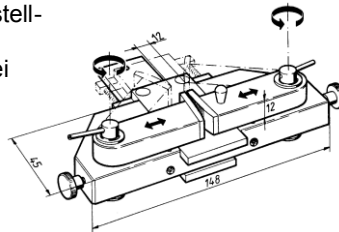


Verwendbar für Geräte aller Baureihen bis 500 N.

Schnellspannhalter SHA 12

Schnellspannhalter zum Spannen von Draht, Kabel oder Bändern mit stufenlos verstellbaren Spannbacken für Spanndurchmesser von 0-12 mm. Die Spanndurchmesserverstellung erfolgt über Kniehebel, die nach Lösen der seitlichen Feststellschrauben über Exzenterbolzen genau eingestellt werden können. Die Kniehebel sind selbstspannend, d. h., dass bei ansteigender Belastung die Spannkraft ebenfalls zunimmt.

Verwendung auf der Messpunktseite: SHA-12/M !
Verwendung auf der Abzugsseite: SHA-12/A !

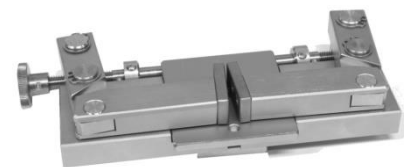
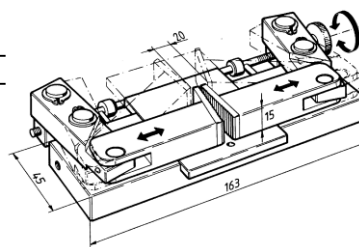


Verwendbar für Geräte aller Baureihen bis 1.000 N.

Schnellspannhalter SHA 20

Schnellspannhalter zum Spannen von Draht, Kabel oder Bändern mit stufenlos verstellbaren Spannbacken für Spanndurchmesser von 0-20 mm. Die Spanndurchmesser-Verstellung erfolgt über eine Zentralverstellung. Die Spannarme sind selbstspannend, d. h., bei ansteigender Belastung nimmt die Spannkraft ebenfalls zu.

Verwendung auf der Messpunktseite: SHA-20/M !
Verwendung auf der Abzugsseite: SHA-20/A !



Verwendbar für Geräte aller Baureihen von 1.000 bis 3.000 N.

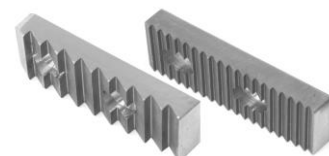
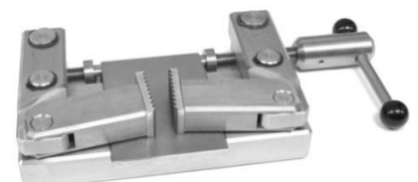
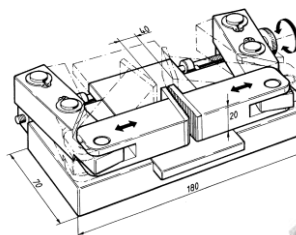
Schnellspannhalter SHA 40

Schnellspannhalter zum Spannen von Draht, Kabel, Drahtseilen oder Bändern mit stufenlos verstellbaren Spannbacken für Spanndurchmesser von 0-40 mm. Die Spanndurchmesser-Verstellung erfolgt über eine Zentralverstellung. Die Spannarme sind selbstspannend, d. h., bei ansteigender Belastung nimmt die Spannkraft ebenfalls zu. Für Kabel mit feinen Kupferleitern sind Spannbacken mit doppelter Zahnung lieferbar, wodurch ein Reißen der Leiter vermieden wird!

Verwendung auf der Messpunktseite: SHA-40/M !
Verwendung auf der Abzugsseite: SHA-40/A !

Feine Spannbacken auf Anfrage !

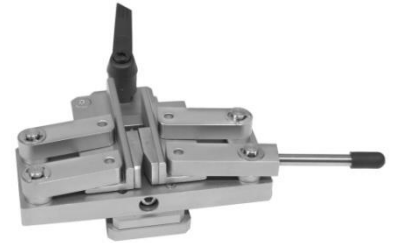
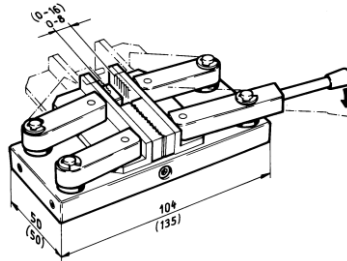
Verwendbar für Geräte aller Baureihen von 5.000 bis 10.000 N.



- Werkzeuge in Standardausführung
- Kurzbeschreibung, Verwendungszweck, Kraftbereich

Schnellspanhalter KSP 8 und KSP 16

Schnellspanhalter zum Spannen von Draht, Kabel, Drahtseilen oder Bändern mit 2 parallel spannenden Backen. Der Spanndurchmesser beim KSP-8 beträgt 0-8 mm, beim KSP-16 0-16 mm. Der Schnellspanhalter wird mittels eines seitlichen Hebels zentral geöffnet, die Spanndurchmesser-Verstellung erfolgt dadurch automatisch. Die Spannarme sind selbstspannend, d. h., dass bei ansteigender Belastung die Spannkraft ebenfalls zunimmt.

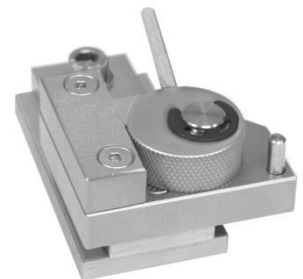
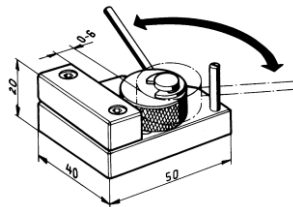


Verwendung auf der Messpunktseite: KSP-8-16/M
Verwendung auf der Abzugsseite: KSP-8-16/A

KSP-8 verwendbar für Geräte aller Baureihen bis 1.000 N;
 KSP-16 verwendbar für Geräte aller Baureihen bis 3.000 N.

Mini Kabelspanner MK 8

Selbstklemmender Mini-Kabelspanner für Zugkraftprüfungen an Kabeln, Zuleitungen, etc.. Spannbereich 0-8 mm. Der Prüfling wird zwischen Exzenterrolle und Spannbacke eingelegt und mit Hilfe der Exzenterrolle vorgespannt. Bei zunehmender Belastung erhöht sich automatisch der Klemmdruck. Keine Durchmesserstellung notwendig.

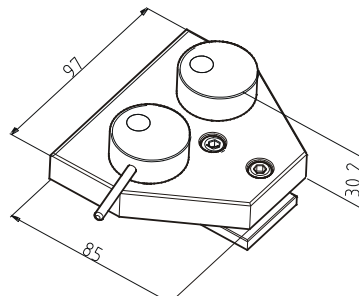


Verwendung auf der Messpunktseite: MK-8/M
Verwendung auf der Abzugsseite: MK-8/A

Verwendbar für Geräte aller Baureihen bis 500 N.

Kabelspanner DKS 20

Selbstklemmender Kabelspanner für Zugkraftprüfungen an Kabeln, Zuleitungen, etc. Spannbereich 0-20 mm. Der Prüfling wird zwischen den 2 Exzenterrollen eingelegt und mit Hilfe des Hebels an der einen Exzenterrolle vorgespannt. Bei zunehmender Belastung erhöht sich automatisch der Klemmdruck. Die Exzenterrollen verstellen sich gleichmäßig. Keine Durchmesserstellung notwendig.



Verwendung auf der Messpunktseite: DKS-20/M
Verwendung auf der Abzugsseite: DKS-20/A

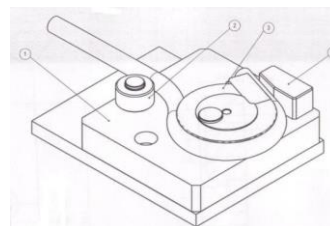
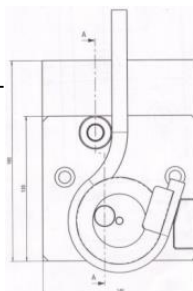
Verwendbar für Geräte aller Baureihen bis 3.000 N.

Kabelspanner ESP 20 / 30 / 50

Exzenter-Kabelklemmwerkzeug für Kabel mit feinen Litzen/ weichem Kabelmantel.

Durchmesserstellung durch Versetzen des Klemmbocks von 8 - 16 mm.

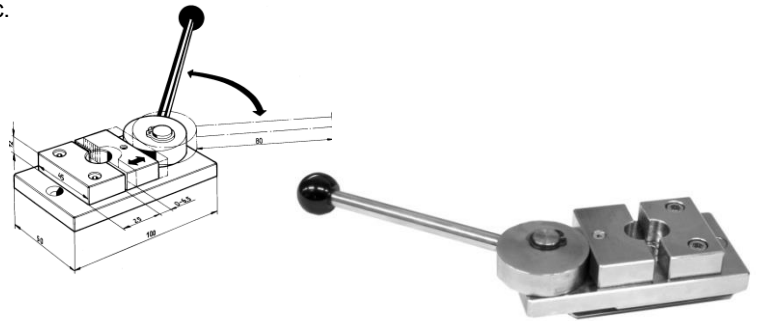
Verwendung auf der Abzugsseite.



Verwendbar für Geräte aller Baureihen von 5.000 bis 10.000 N.

Exzenterspanner DES-10

Exzenter-Spanner für Draht, Lackdraht, Kabel, Drahtseile etc. Über die Exzenterrolle wird eine bewegliche Klemmbacke gegen eine feststehende Klemmbacke gefahren. Die Zweiteilung der Klemmbacken mit vorderer und hinterer Backenhälfte mit Zwischenraum gewährleistet das Spannen auch von harten und glatten Drähten, ohne eine Fehlbruchstelle zu erzeugen.

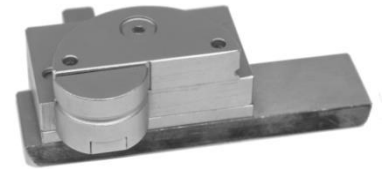
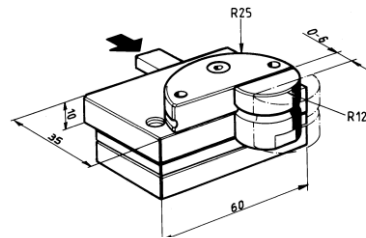


Verwendung auf der Messpunktseite: DES-10/M
Verwendung auf der Abzugsseite: DES-10/A

Verwendbar für Geräte aller Baureihen bis 1.000 N.

Seilspannwerkzeug VW 70

Selbstspannendes Draht- und Seilspannwerkzeug. Das zu prüfende Material wird zwischen dem beweglichen, kleinen halbrunden Spannblock und dem großen halbrunden Wickelblock eingelegt und dann erst um den kleinen, anschließend um den großen Wickelblock gewickelt.



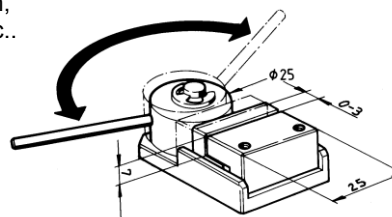
Verwendung auf der Messpunktseite: VW 70/M
Verwendung auf der Abzugsseite: VW 70/A

Verwendbar für Geräte aller Baureihen bis 1.000 N.

Exzenter-Spannbacke VW 80

Spannwerkzeug für Zugkraftprüfungen an feinen Drähten, Fäden, Magnetbändern, Folienstreifen, Klebestreifen etc..

Der Prüfling wird zwischen die beiden Spannbacken eingelegt und mit Hilfe der Exzenterrolle gespannt.



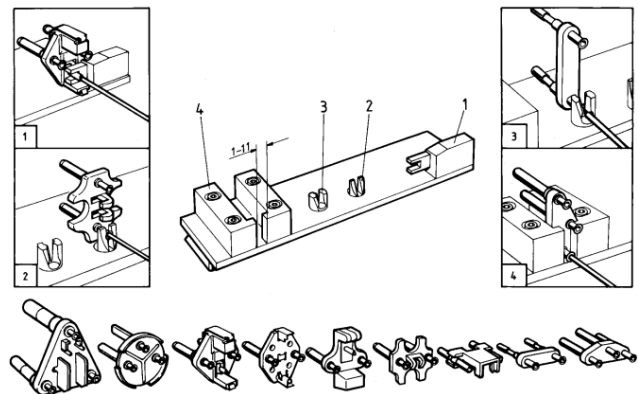
Verwendung auf der Messpunktseite: VW 80/M
Verwendung auf der Abzugsseite: VW 80/A

Verwendbar für Geräte aller Baureihen bis 500 N.

Spann- und Haltewerkzeug SL-WW

Spann- und Haltewerkzeug für die Prüfung von Schweiß- oder Crimpverbindungen an EURO- oder SCHUKO-Stecker-teilen.

Verwendung nur auf der Messpunktseite: SL-WW
 Verwendbar für Geräte aller Baureihen bis 1.000 N.



Auf Wunsch können auch kundenspezifische Aufnahmen bzw. Halterungen, angefertigt nach Musterteilen, hergestellt werden.



- Werkzeuge in Standardausführung
- Kurzbeschreibung, Verwendungszweck, Kraftbereich

Fein-Spannzange FSEL

Spannzange für kleine oder schwer greifbare Teile wie z. B. feine Drähte, Bänder, elektronische Bauteile oder für die Prüfung an schwer zugänglichen Stellen.

Verwendung auf der Messpunktseite: FSEL/M

Verwendung auf der Abzugsseite: FSEL/A



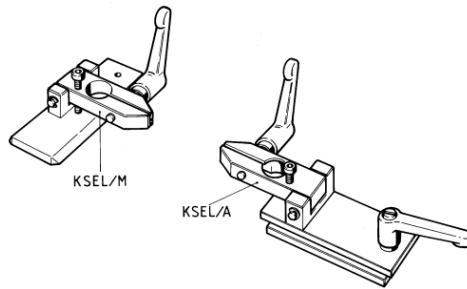
Verwendbar für Geräte aller Baureihen bis 500 N.

Kurz-Spannzange KSEL

Spannzange für kleine oder schwer greifbare Teile wie z. B. feine Drähte, Bänder, elektronische Bauteile oder für die Prüfung an schwer zugänglichen Stellen.

Verwendung auf der Messpunktseite: KSEL/M

Verwendung auf der Abzugsseite: KSEL/A



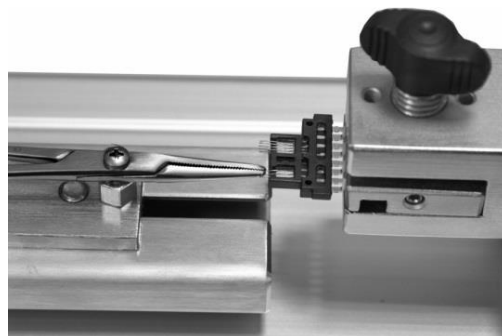
Max. Belastbarkeit KSEL: 500 N. Gewicht ca. 0,8 kg

Verwendbar für Geräte aller Baureihen bis 500 N.

Feinspannzange FSZ

Konzipiert für sehr kleine oder schwer greifbare Teile wie z. B. feine Drähte, Bänder, elektronische Bauteile oder für die Prüfung an schwer zugänglichen Stellen.

Verwendung auf der Abzugsseite



Verwendbar für Geräte aller Baureihen bis 250 N.

- Werkzeuge in Standardausführung
- Kurzbeschreibung, Verwendungszweck, Kraftbereich

Ring-Prüfwerkzeug RP

Geteilter Aufnahmedorn für Gummi-, Kunststoff- oder Schmuckringe. Abgestuft mit Durchmessern 14 mm und 24 mm. Durch Verstellen der Spaltbreite kann der Durchmesser verändert werden. Auf Anfrage auch mit kundenspezifischen Durchmessern erhältlich.



Verwendbar für Geräte aller Baureihen bis 500 N.

Aufnahmewerkzeug ADE

Aufnahmewerkzeug zur Prüfung von Aderendhülsen. Das Aufnahmewerkzeug ADE verfügt über zwei durchmesserstellbare Spannklingen, welche zwischen die Endhülse und den Kabelmantel greifen können. Sie sind im Bereich von 0 mm bis 8 mm stufenlos verstellbar und somit für sämtliche Kabelquerschnitte nutzbar.

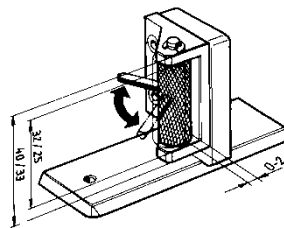


Verwendbar für Geräte aller Baureihen bis 500 N.

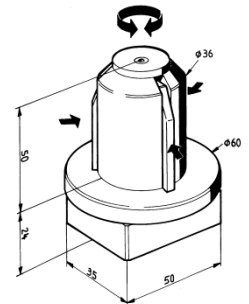
Werkzeugsatz CB

Werkzeugsatz zur Messung der Klebe-/Abrollkraft von Klebebandrollen mit einer max. Bandbreite von 25 mm. Die Bandrollen werden horizontal aufgenommen. Der Kern der Klebebandrolle wird auf einem kugelgelagerten Ablaufkonus (für Kerninnendurchmesser $38,5 \pm 2$ mm) gelagert.

Das Ende des Klebebandes wird mit einer vertikal angeordneten Spannbacke VW 25 oder einem anderen geeigneten Spannwerkzeug gespannt und von der Klebebandrolle abgezogen.



VW 25 vertikal



Ablaufkonus

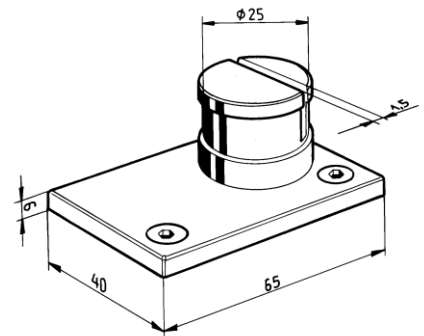
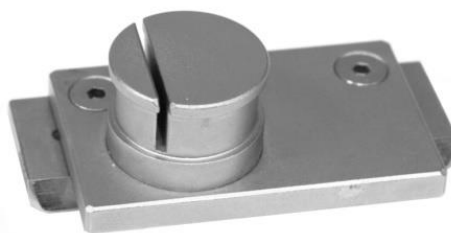
Verwendbar für Geräte aller Baureihen bis 500 N.

Seilspannwerkzeug VW 10

Seilspannwerkzeug für feine Drähte, Fäden, Kordel etc.

Das Prüfmaterial wird einfach in den Haltedorn eingelegt und mehrfach um die Spule gewickelt.

Verwendung auf der Messpunktseite: VW 10/M
 Verwendung auf der Abzugsseite: VW 10/A



Verwendbar für Geräte aller Baureihen bis 500 N.

- Werkzeuge in Standardausführung
- Kurzbeschreibung, Verwendungszweck, Kraftbereich

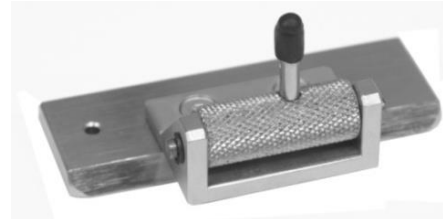
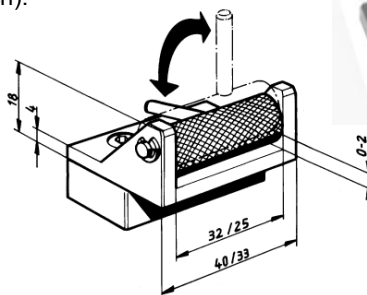
Selbstklemmende Spannbacke VW 25

Selbstklemmende Exzenter-Spannbacke für Flachproben aus Gummi, Kunststoff, Kautschuk etc..

Spannbreite: 25 mm (auch in anderen Spannbreiten erhältlich).

Verwendung auf der Messpunktseite: VW 25/M

Verwendung auf der Abzugsseite: VW 25/A



Verwendbar für Geräte aller Baureihen bis 500 N.

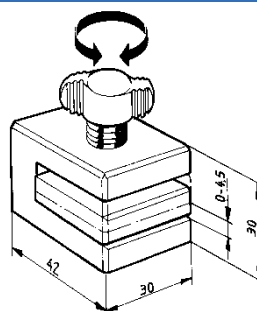
Auf Wunsch können auch kundenspezifische Aufnahmen bzw. Halterungen, angefertigt nach Musterteilen, hergestellt werden.

Klemmbacke VW 30

Klemmbacke für Zugversuche an Flachproben wie Papier, Pappe, Bänder, Folien, Kunststoffe, Verpackungen etc.

Standard-Spannbreite: 30 mm.

Auch in anderen Spannbreiten erhältlich.

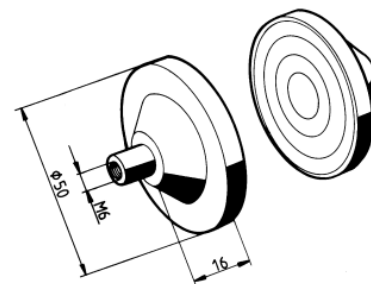


Verwendbar für Geräte aller Baureihen bis 500 N.

Druckplatten VW 50

Druckplatten für die Prüfung von Federn, Tabletten Verpackungen etc.

Plattendurchmesser: 50 mm (auch in anderen Größen erhältlich)



Verwendbar für Geräte aller Baureihen bis 500 N.

KW-1 & KW-2

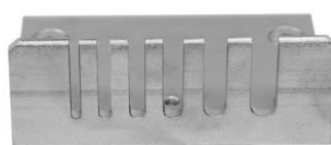
Die Kammwerkzeuge KW sind mit Schlitz unterschiedlicher Breite versehen und sind somit auch für größere Prüflinge wie zum Beispiel Kohlebürsten geeignet. Durch seitliches Verschieben des Kammwerkzeugs in der Schnellwechsellaufnahme kann der jeweils benötigte Schlitz in Prüfposition gebracht werden.

Kammwerkzeug KW 1:

Kammbreite: 100mm, Kamm-Höhe: 30mm,
 6 Schlitz, Breite 3/4/5/6/7/8 mm, Schlitztiefe: 26mm

Kammwerkzeug KW 2:

Kammbreite 100 mm, Kamm-Höhe: 20 mm,
 6 Schlitz, Breite 1,2/1,6/2/2,5/3/4 mm, Schlitztiefe: 19 mm



KW-1



KW-2

Verwendbar für Geräte bis 2.000 N, für höhere Kräfte nur auf Anfrage.

- Werkzeuge in Standardausführung
- Kurzbeschreibung, Verwendungszweck, Kraftbereich

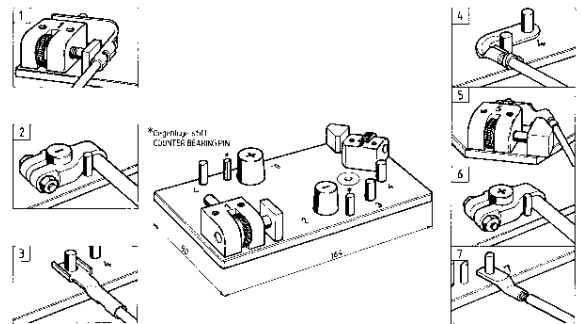
Steckleiste für Batteriekabelverbinder SL-BAT

Die Steckleiste SL-BAT verfügt in der Standardausführung über 7 Aufnahmen für Batteriekabelverbinder gemäß nebenstehender Abbildung.

Der SL-BAT ist ein Wendewerkzeug, d.h., zur Benutzung der beidseitig angeordneten Aufnahmen kann der SL-BAT um 180° gedreht werden.

Es können auch Sonderaufnahmen, angepasst z. B. an kundenspezifische Musterteile, angefertigt werden.

Verwendbar für Geräte aller Baureihen bis 5.000 - 10.000 N.



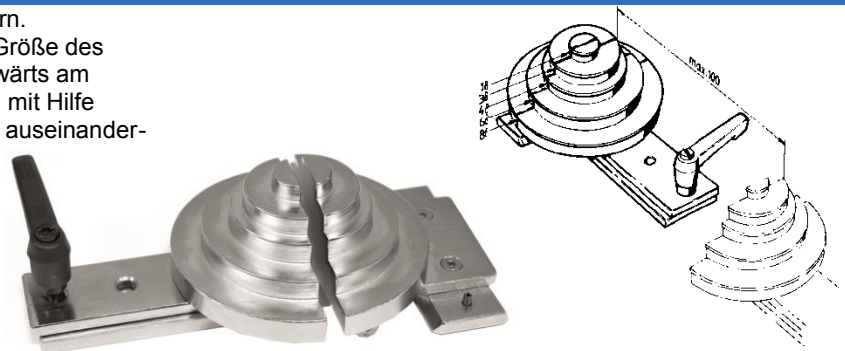
Kabelbinder Stufenkonus KBS

Geteilter Stufenkonus für die Prüfung von Kabelbindern.

Der Kabelbinder wird auf eine Stufe entsprechender Größe des geteilten Konus aufgespannt, wobei das Schloss seitwärts am Spalt sitzen sollte. Zur Prüfung des Kabelbinders wird mit Hilfe des Lastschlittens des Prüfgerätes der geteilte Konus auseinandergefahren.

5 Abstufungen: 18, 38, 48, 68, 86 mm, wobei die Durchmesser durch die stufenlose Längsverstellmöglichkeit auch auf andere benötigte Abmessungen eingestellt werden können.

Verwendbar für Geräte aller Baureihen bis 1.000 N.



Kabelmantel-Haftfestigkeitsprüfung Lochlehre ML

Kabelmantel Haftfestigkeitsprüfungen können mit Hand- und Motorbetriebenen Prüfgeräten durchgeführt werden. Der Werkzeugsatz besteht aus einem höhenverstellbaren Aufnahmerahmen SPA (separat erhältlich, eignet sich für alle ML-Modelle) und den mm-Lochlehren. Die Baugruppe wird auf dem Lastschlitten der Prüfmaschine montiert. Innerhalb des Rahmens lässt sich die Lochlehre seitwärts bewegen, sodass der jeweils benötigte Bohrungsdurchmesser in Position gebracht werden kann. Der abisolierte Teil des vorbereiteten Prüflings wird durch das Loch gesteckt und auf der Messseite mit einem Schnellspanhalter fixiert.

Spezifikation ML1:

Bohrungsdurchmesser: 0,1 bis 10 mm, Abstufung 0,1 mm.

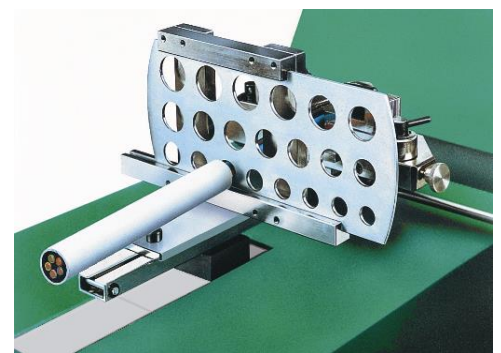
Spezifikation ML2:

Bohrungsdurchmesser: 10 bis 20 mm, Abstufung 0,5 mm.

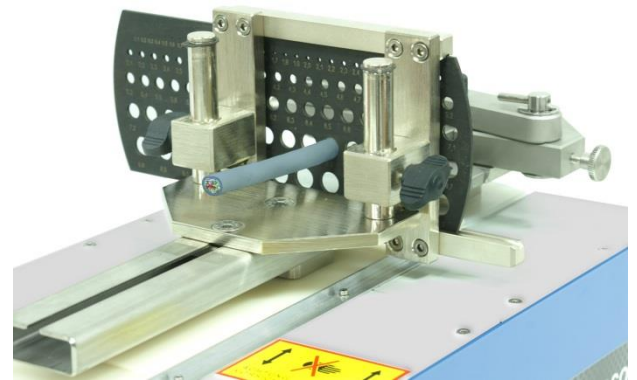
Spezifikation ML3:

Bohrungsdurchmesser: 21 bis 30 mm, Abstufung 1,0 mm.

Abzugseitig verwendbar für Geräte aller Baureihen bis 500 N.



ML1 (unten) ML2 (oben) - SHA-12 messpunktseitig



- Werkzeuge in Standardausführung
- Kurzbeschreibung, Verwendungszweck, Kraftbereich

Werkzeugsatz für die Prüfung von Kabelbinder-Spannpistolen KBP

Der Werkzeugsatz KBP dient der Überprüfung der Anziehungskraft von Kabelbinder-Spannpistolen. Der Werkzeugsatz besteht messseitig aus einer Steckleiste mit 3 Dornen vom Durchmesser 12, 20 und 30 mm sowie aus einer Sonderaufnahme für die jeweilige Spannpistole zum Aufbau auf dem Prüfgeräte-Lastschlitten.

Aufnahmen für quasi jede beliebige Kabelbinderpistole fertigbar. Im Standardlieferprogramm befinden sich Aufnahmen für die Spannpistolen: HellermannTyton MK 7, MK 7HT, MK 7P, MK9, MK 9HT, MK3SP, MK3PNSP, MK 6PN sowie Panduit GS2B, GS4H, GTS, PPTS. Die Kabelbinderpistole ist nicht Teil des Werkzeugs und muss vom Anwender bereitgestellt werden.

Erhältlich für alle Geräte bis 1.000 N. Clip Gun Tester Modell CGT & CGT-Touch (siehe Abb. rechts) für die Durchführung von Tests empfohlen.



Werkzeugsatz für die automatisierte Prüfung von Kabelbinder-Spannpistolen KBP-A

Der Werkzeugsatz KBP-A eignet sich für die automatisierte Überprüfung der Anziehungskraft von Kabelbinder-Spannpistolen des Standardlieferprogramms (siehe oben, KBP). Er besteht messseitig aus einer Dornen-Steckplatte (12,20 & 30 mm) und abzugseitig aus der fixierten Spannpistolen-Aufnahme. Zudem befindet sich auf dem Lastschlitten eine verfahrbare Mitnehmerrolle, über die der Abzugshebel der eingespannten Kabelbinderpistole ausgelöst wird.



Das KBP-A Werkzeug ermöglicht eine kontinuierliche und gleichmäßige Prüfung durch den elektromotorischen Antrieb des Lastschlittens. Die Optionen Kraftvorwahl, Wegvorwahl und Geschwindigkeitsvorwahl können eingestellt werden.

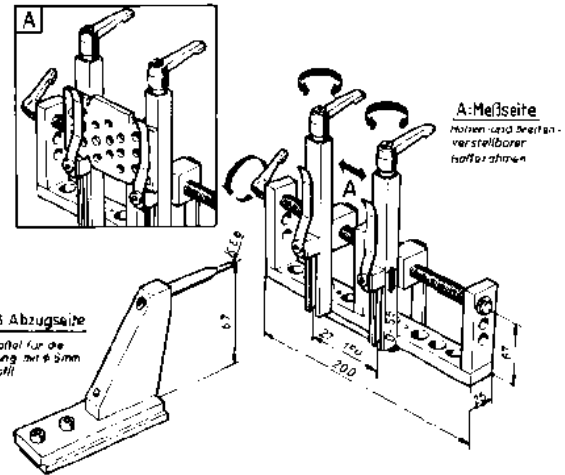
Das KBP-A ist nur für ETM-A und ETM-M Geräte bis 1.000 N erhältlich.

Das Werkzeugset beinhaltet keine Kabelbinderpistole. Diese muss vom Anwender bereitgestellt werden.

Bruchvorrichtung KPB

Bruchvorrichtung für die Prüfung von Keramikplatten, Kunststoffplatten etc.

Der Werkzeugsatz besteht aus einem Druckstößel sowie einem höhen- und breitenverstellbaren Halterahmen für die Prüflingsaufnahme.



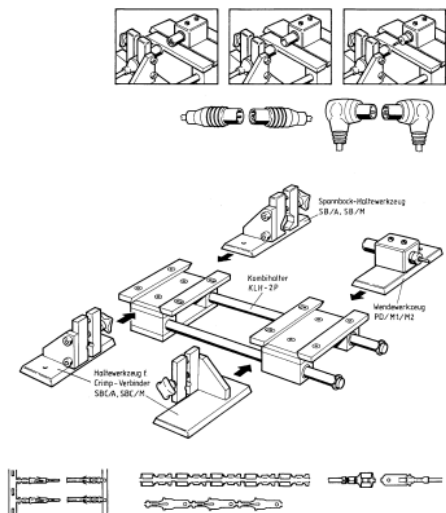
Verwendbar für Geräte aller Baureihen bis 1.000 N.

Aufsteck-/Auszugswerkzeug KLH

Aufsteck- und Auszugswerkzeug für die Messung von Aufsteck- und Auszugskräften z. B. von Flach- und Rundsteckern, Antennensteckern u. ä..

Der Werkzeugsatz KLH besteht aus einer Werkzeugaufnahme für den Prüfgeräte-Lastschlitten mit Parallelführung und verstellbarer Kraftfreilaufeinrichtung zur Vermeidung von messwertverfälschenden Vorlasten beim Wechsel der Prüfkraftichtung Zug - Druck.

Auf dieser Werkzeugaufnahme werden entsprechende Aufnahme- bzw. Spannwerkzeuge für die jeweiligen Prüflinge aufgebaut.

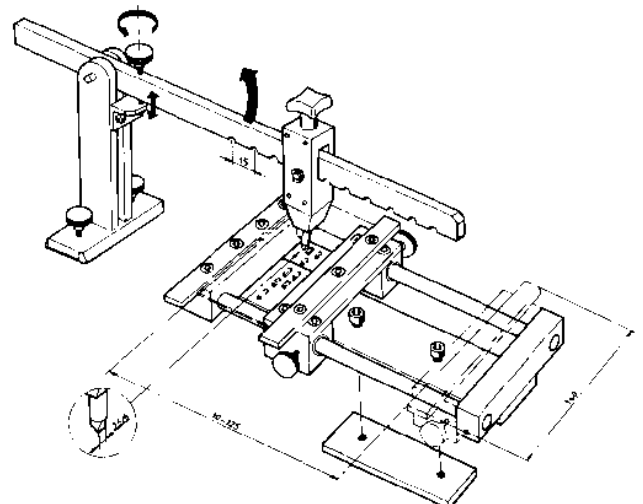


Verwendbar für Geräte aller Baureihen bis 500 N.

Leiterplattenspannrahmen LSS

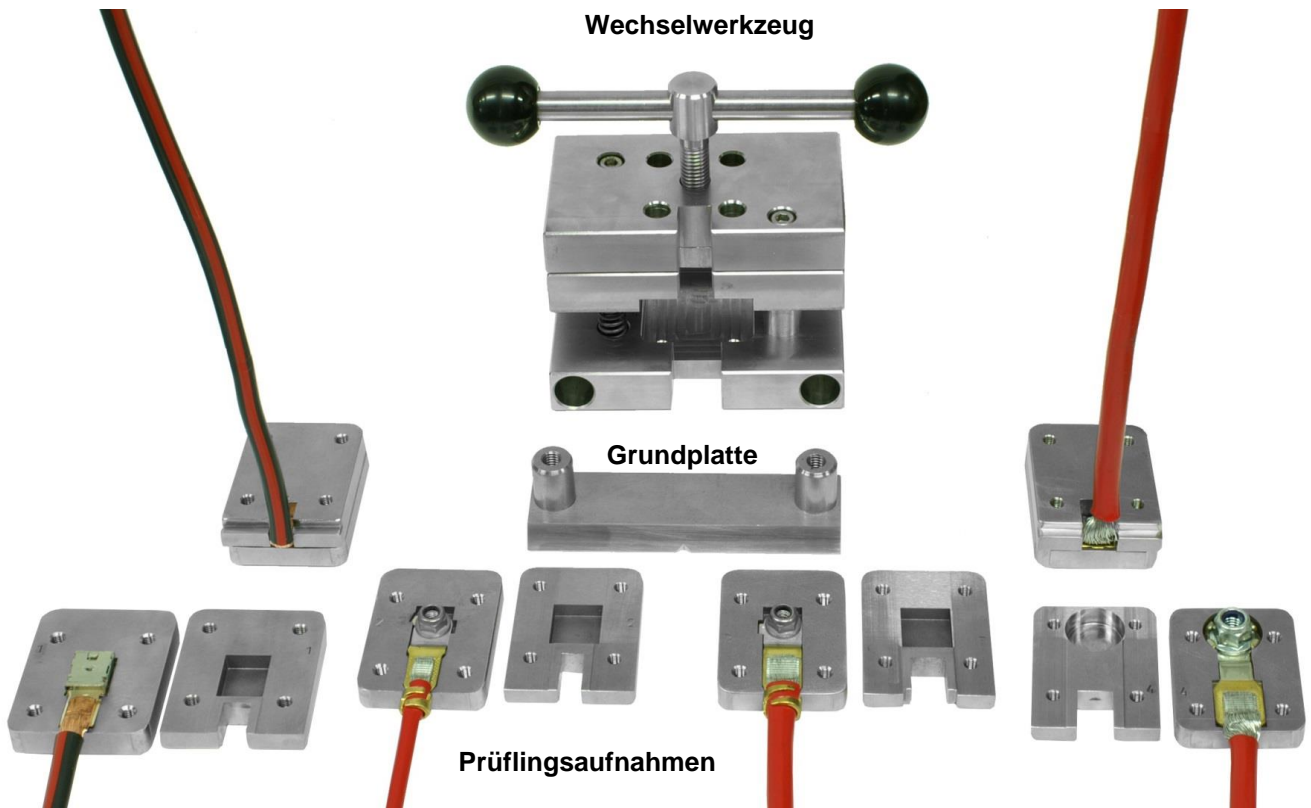
Werkzeugsatz bestehend aus Leiterplattenspannrahmen und Schermechanismus für die Scherkraftprüfung an elektronischen Bauelementen auf Leiterplatten. Der Leiterplattenspannrahmen setzt sich aus verstellbaren Aufnahmeschienen für eine Seitenlänge von ca. 10 bis 125 mm und eine Materialstärke bis ca. 3,5 mm zusammen.

Auf Wunsch können auch Aufnahmerahmen in Sondergröße hergestellt werden. Der Schermechanismus verfügt über eine vertikale Längsverstellung von ca. 140 mm und einen höhenverstellbaren Lagerblock. Der Scherstift mit einer Klingenbreite von 2,5 bzw. 6 mm ist doppelseitig einspannbar.



Verwendbar für Geräte aller Baureihen bis 500 N.

Wechselwerkzeug WW-MAK: Funktionsweise

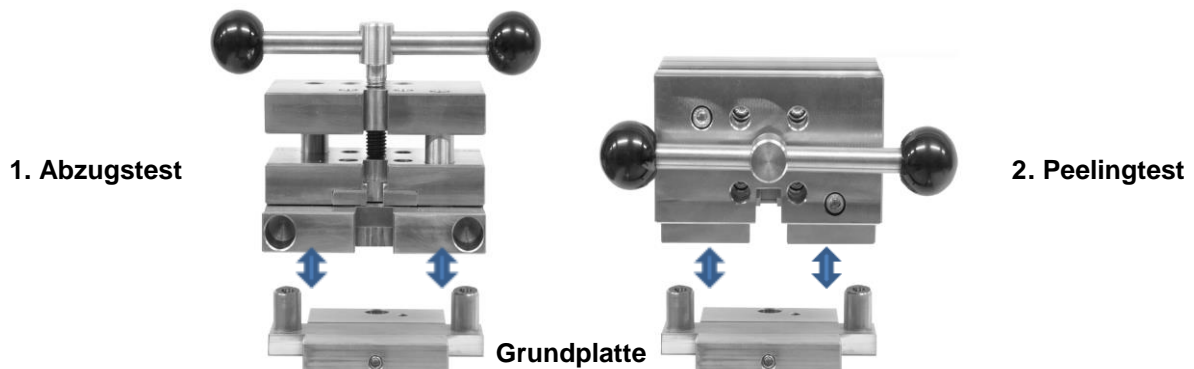


Das WW-MAK ist ein universell einsetzbares Werkzeug für die Prüfung von High Power Terminals & Connectors der MAK 8 und MAK 12 Baureihen MAK8-Crimp, MAK8 Sonic Weld und MAK12 Sonic Weld. Seine Bauart ermöglicht durch wechselbare Einsätze grundsätzlich auch das Prüfen verschiedenster ultraschall-geschweißter oder gecrimpter Verbindungen.

Grundsätzlich sind sowohl normale Abzugstests mit den speziell angefertigten Einsatzwerkzeugen, als auch Peelingtests im 90° Winkel durch einfaches Umstecken der Grundwerkzeugaufnahme möglich.

Positionier- / Einstellungsmöglichkeiten für das WW-MAK

1. Abzugstest: Hebel befindet sich oben
2. Peelingtest: Werkzeug ist um 90° gedreht, Hebel befindet sich vorne.
 (beim Peelingtest muss der Prüfling eingelegt werden, bevor das Werkzeug über die Dorne auf der Bodenplatte positioniert wird).



- Werkzeuge in Standardausführung
- Kurzbeschreibung, Verwendungszweck, Kraftbereich

Der Prüfungsablauf gestaltet sich folgendermaßen:

- Einsetzen und Befestigen der gewünschten Prüflingsaufnahme im Werkzeug
- Einsetzen des Prüflings und Schließen der Andruckplatte
- Messpunktseitige Befestigung des Werkzeugs in gewünschter Position
- Festziehen der Andruckplatte mit dem Knebelgriff
- Prüfling auf der Lastseite einspannen und Prüfung wie gewohnt starten (SHA20/SHA40)

Wechselwerkzeug WW-MAK: Aufbau

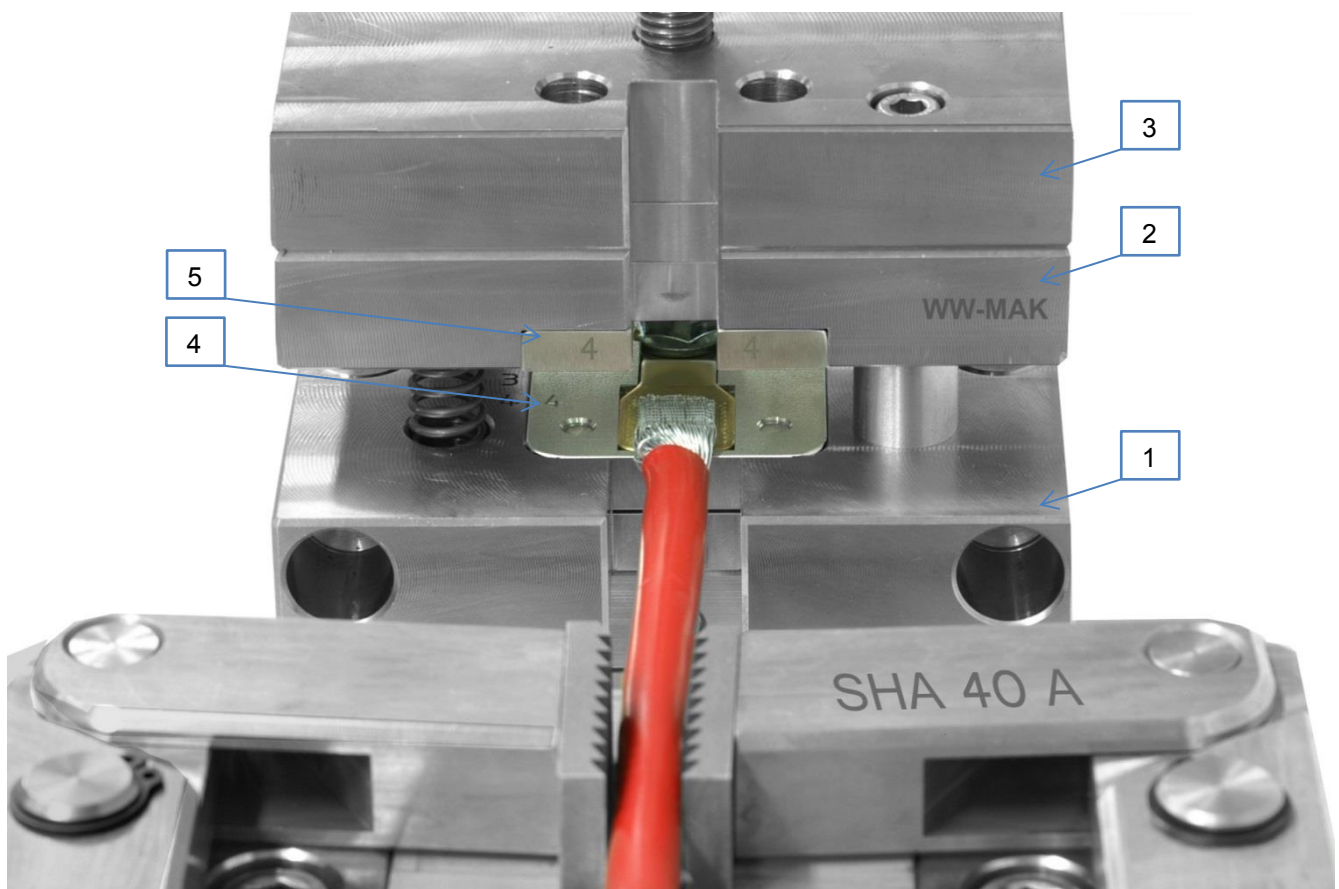
Das WW-MAK Werkzeug wird messpunktseitig eingesetzt und ist dank des unten befestigten Prismen-Schiebers kompatibel mit sämtlichen Prüfgeräten der MAV Prüftechnik GmbH ab 5.000 N.

Der Grundaufbau des WW-MAK gliedert sich wie folgt:

- Werkzeug – Grundplatte⁽¹⁾
- Werkzeug – Andruckplatte⁽²⁾
- Werkzeug – Druckplatte⁽³⁾
- Prüflingsaufnahme – gefräste Einsatzplatte⁽⁴⁾
- Prüflingsaufnahme – Einsatz - Druckplatte⁽⁵⁾

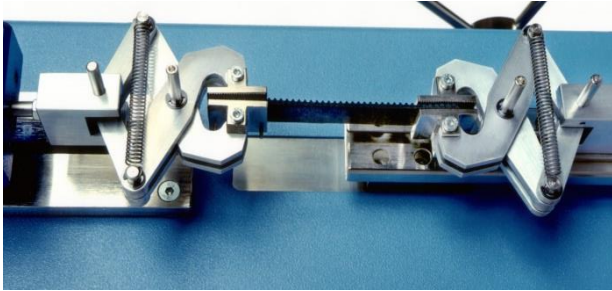
Zwischen die Druckplatte und die Andruckplatte wird die Prüflingsaufnahme eingesetzt und kann, durch Lösen der Schraubverbindungen schnell und einfach ausgetauscht werden. Die Prüflingsaufnahme besteht ihrerseits ebenfalls aus einer Grund-⁽⁴⁾ und einer Andruckplatte⁽⁵⁾, mit jeweils präzise eingefrästen Aussparungen, für einen stabilen Halt des eingesetzten Prüflings. Die Werkzeugaufnahmen sind immer als Paar dieser beiden Platten erhältlich und speziell auf eine bestimmte Prüflingsform abgestimmt.

Neben den bisher erhältlichen Aufnahmen für MAK-Stecker können auf Kundenwunsch nach Bemusterung weitere Aufnahmen gefertigt werden.



- Übersicht entwickelter Sonderwerkzeuge
- Anwendungsbeispiele

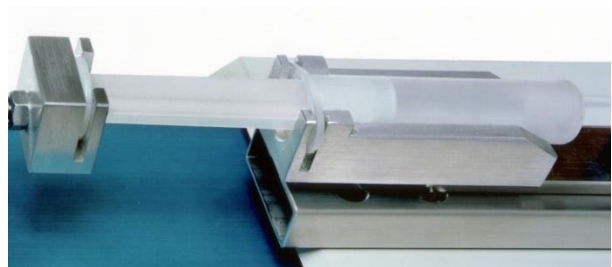
Scherspanner für Flachproben



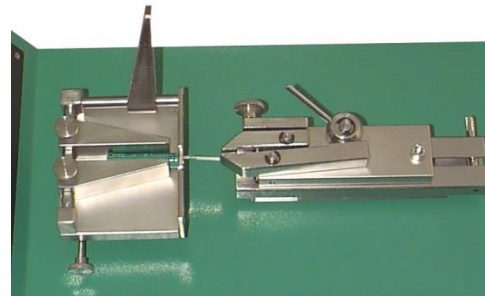
Aufnahmedorn für Ringe



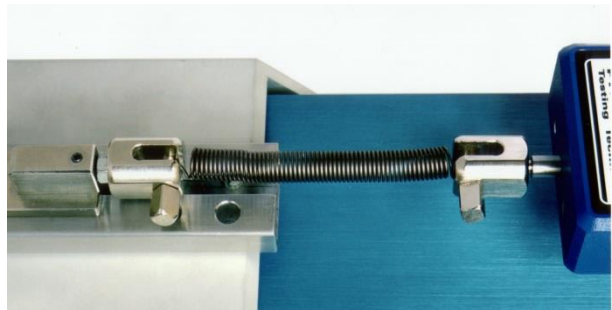
Werkzeug für die Prüfung von Spritzen



Werkzeugsatz für Akkus



Werkzeug für die Prüfung von Zugfedern



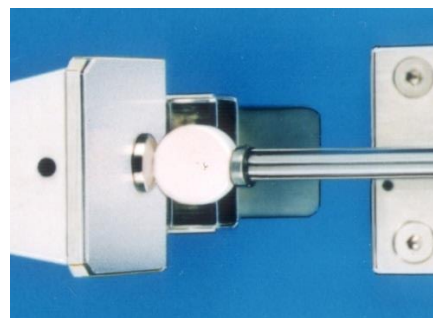
Prüfwerkzeug für Druckfedern



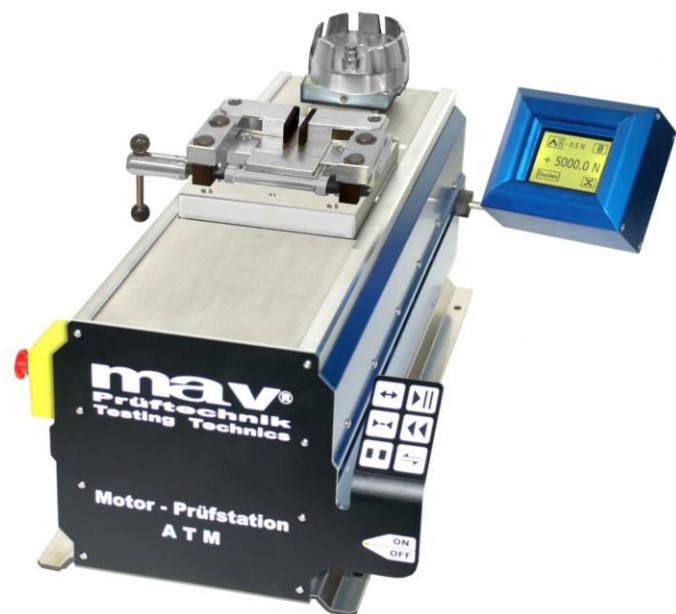
Prüfwerkzeug für Leiterplatten



Werkzeug für die Prüfung von Tabletten



Sonstiges



MAV PRÜFTECHNIK GmbH • DE- 12047 Berlin
Kraftmessgeräte - Prüfsysteme - Prüfstationen
eMail: info@mav-germany.de • Internet: www.mav-germany.de

- Hinweise zur Überprüfung der Kabelbinder - Haltekraft
- Hinweise zur Überprüfung von Kabelbinder-Spannpistolen

Kabelbinderprüfung: Prüfung von Verarbeitungswerkzeugen (Spannpistolen)

Zugkraft von Verarbeitungswerkzeugen:

Die Prüfung von Kabelbinder-Spannpistolen dient der Ermittlung der Zugkraftwerte der Verarbeitungswerkzeuge und der Gewährleistung der Qualität der Verarbeitungswerkzeuge. Die Zugkraftwerte können bei den meisten Verarbeitungswerkzeugen eingestellt werden und sollten in regelmäßigen Intervallen überprüft und gegebenenfalls nachjustiert werden. Bei der Prüfung von Verarbeitungswerkzeugen (Kabelbinder-Spannpistolen: z. B. HellermannTyton MK 7, MK 9, MK3PNSP, etc.) ist zu beachten, dass auf die Einhaltung eines standardisierten Prüfablaufs und auf gleiche Prüfbedingungen geachtet wird. Generell spielt die Geschwindigkeit des Abschneidens, die Position des Verarbeitungswerkzeuges zum Kabelbinder, der Zustand der Verschleißteile im Verarbeitungswerkzeug und der Zustand des Kabelbinders eine elementare Rolle bei der Ermittlung von Zugwerten. Es sollten daher die Empfehlungen des jeweiligen Herstellers beachtet werden.

Die hier beispielhaft aufgeführten Anzugswerte sind daher nur als Richtwerte zwecks Beschreibung der Prüfmethode zu verstehen und dienen ausschließlich zur allgemeinen Information. Die Einstellung des Anzugswertes eines Verarbeitungswerkzeuges kann mit Hilfe des hier beschriebenen Prüfaufbaus erfolgen. Als Richtwert für die Zugkraft wird z. B. von der Firma HellermannTyton die halbe Mindesthaltekraft des Kabelbinders verwendet. Bei der Mindesthaltekraft handelt es sich um die Kraft, welcher der Kabelbinder mindestens stand hält, bevor er reißt oder sich verstreckt (siehe auch "Ermittlung der Mindesthaltekraft"). Bei der Berechnung der korrekten Zugkraft des Verarbeitungswerkzeuges wird daher folgende Richtformel benutzt:

empfohlene Zugkraft = ½ • Mindesthaltekraft.

Dieser Zugkraftwert kann natürlich nach oben oder unten auf den entsprechenden Einsatzfall abgestimmt werden. Er ist nur ein Richtwert und kann von Hersteller zu Hersteller unterschiedlich sein.

Prüfaufbau für die Ermittlung der Anziehungskraft der Kabelbinder-Spannpistole

Der Werkzeugsatz KBP dient der Überprüfung der Anziehungskraft von Kabelbinder-Spannpistolen. Der Werkzeugsatz besteht messseitig aus einer Steckleiste mit 3 Dornen vom Durchmesser 12, 20 und 30 mm sowie aus einer Sonderaufnahme für die jeweilige Spannpistole zum Aufbau auf dem Prüfgeräte-Lastschlitten.

Zur Prüfung wird der Kabelbinder auf einen Dorn mit entsprechendem Durchmesser gesteckt und das Ende in die Spannvorrichtung der Pistole eingelegt. Beim Betätigen des Spannhebels der Pistole wird der Kabelbinder zugezogen und beim Erreichen der vorgewählten Spannkraft abgeschnitten. Die gemessene Spannkraft wird vom Prüfgerät angezeigt.

Anstelle der messseitigen Dornaufnahme kann auch ein geeigneter Schnellspannhalter verwendet werden.

Die Werkzeugaufnahme ist für den jeweiligen Spannpistolentyp ausgelegt. Aufgrund der vielfältigen Spannpistolentypen mit unterschiedlichen Formen und Abmessungen gibt es keine universelle Pistolenaufnahme. Im Prinzip können Aufnahmen für alle handbetätigten, elektrischen oder pneumatischen Spannpistolentypen hergestellt werden. Im Standard-Lieferprogramm verfügen wir u. a. über Aufnahmen der Spannpistolen HellermannTyton MK 7, MK 7HT, MK 7P, MK9, MK 9HT, MK3SP, MK3PNSP, MK 6PN sowie Panduit GS2B, GS4H, GTS, PPTS.

Die Werkzeugsätze sind erhältlich für alle mav-Geräte bis 1000 N Nominallast mit parallelem Lastschlittenhub und GAMA-Werkzeugaufnahmen. Als Gerät empfehlen wir unseren Clip Gun Tester Modell CGT.



Werkzeugsatz KBP-MK 9 auf Clip Gun Tester CGT

- Hinweise zur Überprüfung der Kabelbinder - Haltekraft
- Hinweise zur Überprüfung von Kabelbinder-Spannpistolen

Kabelbinderprüfung: Ermittlung der Mindesthaltekraft:

Grundinformationen:

Die Vielseitigkeit der mav-Prüfgeräte in Verbindung mit den geeigneten Spann-, Halte- und Prüfwerkzeugen ermöglicht den Einsatz der Geräte bei den unterschiedlichsten Prüfaufgaben in Forschung, Entwicklung, Qualitätsprüfung und Wareneingangsprüfung. Die hier vorgestellte Sonderanwendung unter Verwendung eines kleinen Prüfgerätes Modell CT 50 mit zwei verschiedenen Werkzeugsätzen für die Kabelbinderprüfung soll dies verdeutlichen.

Die technischen Daten des CT 50 Gerätes entnehmen sie bitte dem CT 50-Datenblatt.

Die Prüfwerkzeuge für die Ermittlung der Mindesthaltekraft von Kabelbindern und zur Prüfung von Kabelbinder-Verarbeitungswerkzeugen sind für alle mav-Prüfgeräte bis zu einer Nominallast von 1000 N erhältlich.

Mindesthaltekraft von Kabelbindern:

Die Mindesthaltekraft ist ein entscheidendes Auswahlkriterium für einen Kabelbinder. Sie sagt aus, wie belastbar ein Kabelbinder ist. Bei der Mindesthaltekraft handelt es sich um die Kraft, welcher der Kabelbinder mindestens stand hält, bevor er reißt oder sich verstreckt (siehe auch Ermittlung der Mindesthaltekraft). Diese Mindesthaltekraft wird in Übereinstimmung z. B. mit der Militärvorschrift MIL-S-23190E der USA (Military Specification and Standards) ermittelt. Hierin sind die Prüfbedingungen wie die Konditionierung der Prüflinge, der Aufbau der Prüfapparatur, die Applikation des Binders auf einen geteilten Prüfdorn und die Prüfgeschwindigkeit genau festgelegt.

Aus der Mindesthaltekraft kann auch die Masse berechnet werden, mit welcher der Kabelbinder belastet werden kann.

Dieses leitet sich ab aus der Formel: (Mindesthalte)Kraft = Masse x Erdbeschleunigung.

Daraus resultiert: **Masse = Mindesthaltekraft/Erdbeschleunigung** mit Erdbeschleunigung = 9,81 m/s² (gerundet).

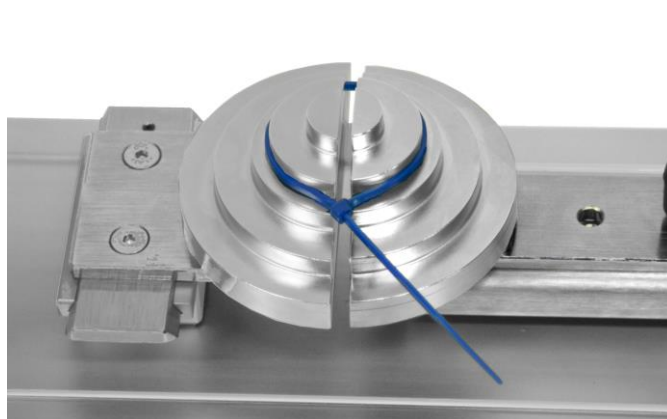
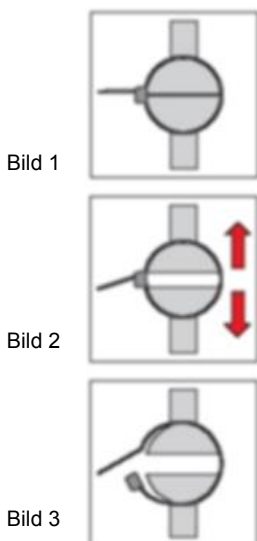
Bei einer Mindesthaltekraft von beispielsweise 225 N errechnet sich: Masse = 225 [N]/9,81 m/s² = 22,9 kg.

Das Prüfverfahren zur Ermittlung der Mindesthaltekraft:

1. Der Kabelbinder wird auf einen geteilten Prüfdorn mit einem geeigneten Verarbeitungswerkzeug befestigt, wobei das Schloss seitwärts am Spalt des geteilten Dornes sitzen sollte (siehe Bild 1).
2. Zur Prüfung des Kabelbinders wird der Dorn mit Hilfe des Lastschlittenantriebs des Prüfgerätes auseinander gefahren (siehe Bild 2).
3. Ermittelt wird die Kraft, bei welcher der Kabelbinder reißt oder das Material zu fließen anfängt. Dieser Kraftwert wird in der Einheit Newton [N] angegeben (siehe Bild 3).

Prüfwerkzeug für die Kabelbinderprüfung: Kabelbinder-Stufenkonus KBS

Beim Kabelbinder-Stufenkonus KBS handelt es sich um einen geteilten Stufenkonus für die Ermittlung der Mindesthaltekraft von Kabelbindern in verschiedenen Größen. Der Kabelbinder wird auf eine Stufe entsprechender Größe des geteilten Konus aufgespannt, wobei das Schloss seitwärts am Spalt des geteilten Dornes sitzen sollte. Die Standardausführung des KBS verfügt über 5 Abstufungen mit Durchmessern von 18, 38, 48, 68 und 86 mm, wobei die Durchmesser durch die stufenlose Längenverstellmöglichkeit auf dem Lastschlitten des Prüfgerätes auch auf andere Durchmesser eingestellt werden können.



Werkzeugsatz KBS auf C50 Prüfgerät

Im Rahmen von ISO 9001-Zertifizierungen sind unsere Prüfgeräte als Prüfmittel eingestuft und unterliegen somit einer regelmäßigen Prüfmittelüberwachung. Um die dauerhafte Funktion Ihres Messgerätes dementsprechend dauerhaft zu gewährleisten, empfehlen wir die Beauftragung von regelmäßigen Wartungen und Kalibrationen, die wir als Hersteller gerne für Sie übernehmen.

Den Kalibrationszyklus legen grundsätzlich Sie als Betreiber der Maschine fest. Dabei hängt die Zeitspanne zwischen zwei Prüfungen vom Typ der Prüfmaschine, ihrem Erhaltungszustand und der Häufigkeit des Einsatzes ab. Wenn nicht anderweitig festgelegt, sollte die Prüfung in Abständen von nicht mehr als 12 Monaten durchgeführt werden. Eine Prüfung ist unbedingt dann durchzuführen, wenn der Aufstellungsort einer ortsgebundenen Prüfmaschine geändert wurde oder falls größere Reparaturen oder Justagen durchgeführt wurden (Auszug aus ISO/DIS 7500-1:2014 - Zug- und Druckprüfmaschinen - Prüfung und Kalibrierung der Kraftmesseinrichtung).

Um Ihnen unnötige Wartezeiten zu ersparen, bitten wir Sie, bei Beauftragung mit unserer Serviceabteilung einen Termin abzustimmen.

Zur Vermeidung von Transportschäden empfehlen wir, für den Versand ausschließlich die Originalverpackung zu verwenden. Sollte diese nicht mehr vorhanden sein, so sind Tri-Wellkartons eine geeignete Alternative. Bei Sendungen mit einem Gewicht von mehr als 30kg verwenden Sie bitte eine Palette. Bitte bedenken Sie dabei immer, dass Sie ein teures und hochempfindliches Messgerät versenden.

Bei Einsendung eines Gerätes sollten dem Gerät Begleitpapiere beiliegen, aus denen Name und Anschrift Ihres Unternehmens, Telefon- und Faxnummern, der Name des Ansprechpartners sowie gegebenenfalls das Auftragsdatum ersichtlich sind. Bitte geben Sie von dem eingesandten Gerät auch die Modellbezeichnung, die Seriennummer und das Baujahr in den Begleitpapieren an. Diese Angaben können dem jeweiligen Typen-schild entnommen werden. Ferner sollte aufgeführt sein, welche Servicearbeiten durchgeführt werden sollen (z. B. Reparatur, Wartung, Kalibrierung, Justierung). Sollten Sie die Geräte aus dem Ausland schicken, geben Sie bitte den ungefähren Zeitwert als Zoll-Wert an, nicht den Kaufwert. Auf den Begleitpapieren zu Ihrem Gerät sollten darüber hinaus eventuelle Störmeldungen, Fehler-beschreibungen sowie vereinbarte Liefertermine vermerkt werden.

Hinweise zur Vorgehensweise bei Kalibrationen / Reparaturen:

- Wird bei der Vorabprüfung des Prüfgerätes ein Reparaturbedarf festgestellt, oder liegen die bei der Vorabprüfung ermittelten Toleranzen außerhalb der Herstellerspezifikation bzw. der vom Kunden vorgegebenen Toleranzgrenzen für das Prüfgerät, so wird der Kunde vor der Durchführung weiterer Arbeiten zwecks Absprache der weiteren Vorgehensweise benachrichtigt. Sollte ein Kosten-voranschlag unsererseits nicht in der Erteilung des Reparaturauftrages Ihrerseits münden, so werden die bis dato bereits durchgeführten Arbeiten mit einer Pauschale von 150€ berechnet (Inland: zzgl. Mehrwertsteuer).
- Liegen die bei der Vorabprüfung des Prüfgerätes ermittelten Toleranzen innerhalb der Herstellerspezifikation bzw. der vom Kunden vorgegebenen Toleranzgrenzen für das Prüfgerät, und kann eine Nachjustage eine weitere Verbesserung der Messergebnisse ohne Reparatur erbringen, ist die Durchführung der Nachjustage Bestandteil der Kalibrierdienstleistung. Auf Kundenwunsch wird der Zustand vor der Nachjustage mit einem Wareneingangszertifikat gegen Aufpreis (50% der Kalibrierkosten) dokumentiert.

Die **MAV PRÜFTECHNIK GmbH** bietet ein umfassendes Programm an Prüfgeräten und -systemen für die Kraft-, Kraft/Weg- sowie Dehnungsmessung. Die Vielseitigkeit der MAV-Prüfgeräte in Verbindung mit den geeigneten Spann- und Haltewerkzeugen ermöglicht Ihren Einsatz bei den unterschiedlichsten Prüfaufgaben in Forschung, Entwicklung und Industrie.

Anwendungsbereiche

AUTOMOBILINDUSTRIE

- Zugprüfungen an Drahtseilen und Wellen.
- Betätigungskraftmessungen an Schaltern und Tasten.
- Messung des Anpressdrucks von Scheibenwischern.
- Zugprüfungen an Kabeln, Steckern und Verbindungen.

CHEMISCHE & KUNSTSTOFFINDUSTRIE

- Prüfung an photographischen Filmen.
- Zugprüfungen an Kunststoffen, Folien, Filmen.
- Bruchfestigkeitsprüfungen an Tabletten, Kapseln.
- Druckkraftmessungen an subkutanen Spritzen.
- Schälkraftmessungen von Klebstoffen.
- Bruchprüfungen an Keramik- u. Leiterplatten.

MASCHINENBAU

- Federkraftprüfungen.
- Ausdruckkräfte von Antriebswellen.
- Zugprüfung an Antriebsketten.

ELEKTRONIK

- Prüfung von Federn und Magnethaftfestigkeit.
- Aufsteck- und Ausziehprüfungen von Flachsteckverbindungen, Antennensteckern, Bauteilen u.v.a.
- Zugfestigkeitsprüfungen an konfektionierten Zuleitungen.
- Bruchdehnungsmessungen von Kupfer-, Silber und Stahldrähten.
- Prüfung von Schweiß- und Lötverbindungen.
- Scherprüfungen z. B. an SMD-Bauteilen.
- Prüfung von Kabelbindern.
- Materialprüfung an elektronischen und elektrischen Bauelementen.

BETRIEBSEINRICHTUNGEN

- Prüfung von Kupplungsbetätigungs Kräften.
- Messung der Durchstechkräfte bei Karten.
- Haftkräfte von Etiketten und Aufklebern.



Auszug aus unserem Standard- und Sonderwerkzeugprogramm

QR Code
Der direkte Weg zu uns !



Kraftmesssysteme
Kraftmessgerät KMG
mit externem Kraftsensor



Kalibrierungen, Service und Reparaturen

Kalibrierungen, Service und Reparaturen werden von uns für alle MAV-Prüfgeräte und -Systeme durchgeführt. Kalibrierungen werden mit einem auf den nationalen Standard rückführbaren Kalibrierzertifikat belegt.

MAV PRÜFTECHNIK GMBH
Sanderstr. 28 * DE-12047 Berlin

Fon: +49 (0)30 693 10 53

Fax: +49 (0)30 693 10 69

eMail: info@mav-germany.de

www.mav-germany.de